

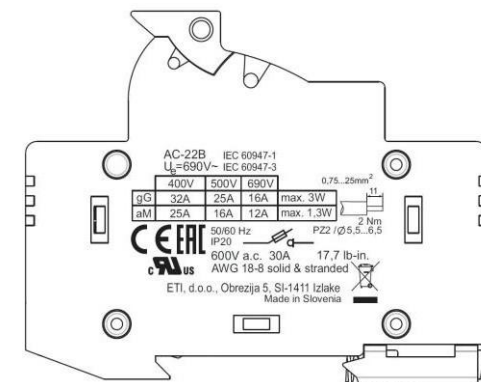
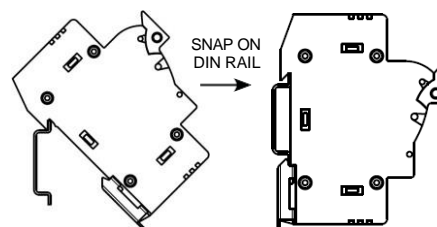
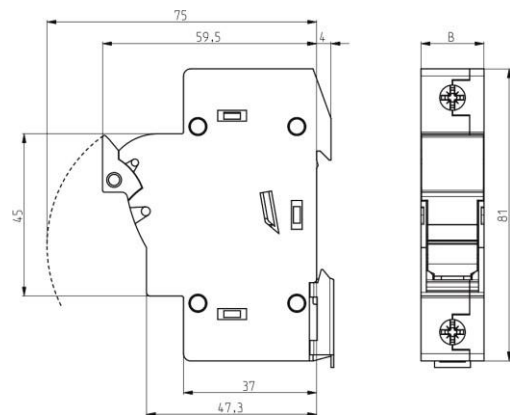
Pojistkový odpínač EFD 10

Návod k montáži

Pojistkový odpínač

Rozměry [mm]

Montáž

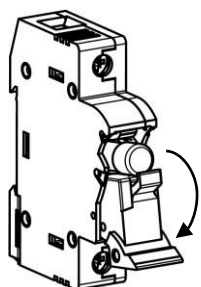


VAROVÁNÍ!
Montáž pouze kvalifikovanou osobou!

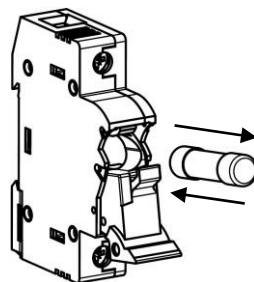
TYP	1p	1p+N	2p	3p	3p+N
B [mm]	17,5	35	35	52,5	70

Výměna pojistky

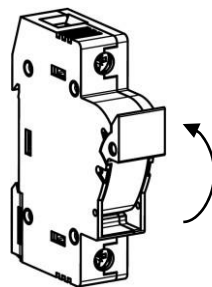
Demontáž



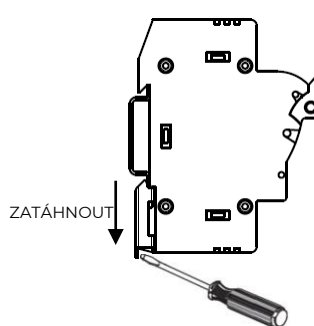
OTEVŘÍT



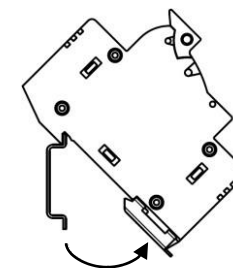
VYMĚNIT POJISTKU



ZAVŘÍT



ZATÁHNOUT



ETI, d.o.o.
Obrezija 5
SI-1411 Izlake



Pojistkový odpínač EFD 22

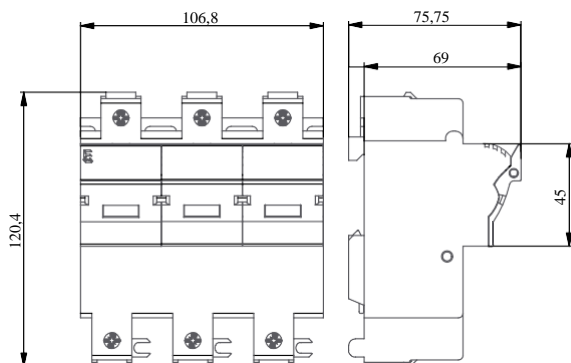
Návod k montáži

Pojistkový odpínač

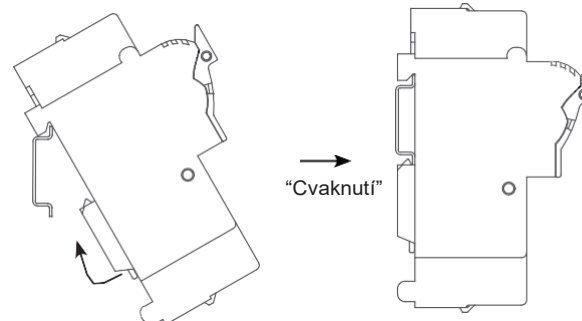


VAROVÁNÍ!
Montáž pouze kvalifikovanou osobou!

Rozměry [mm]



Montáž



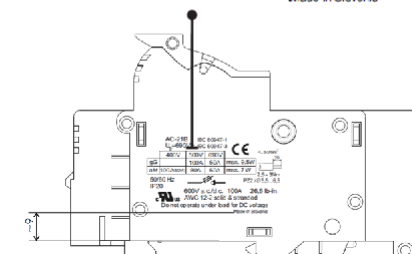
AC-21B IEC 60947-1
U_g=690V~ IEC 60947-3

gG	400V	500V	690V	max: 9,5W
aM	100A(50kA)	80A	50A	max: 7W

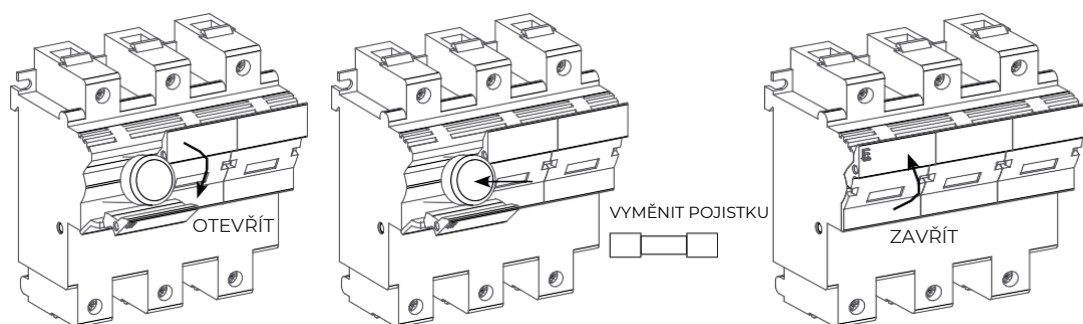
50/60 Hz
IP20

600V a.c./d.c. 100A 26,6 lb-in.
cULus AWG 12-2 solid & stranded
Do not operate under load for DC voltage
Made in Slovakia

4...50mm²
2,5 - 3Nm
PZ2 / Ø 5,5...6,5



Výměna pojistky



Demontáž

