

JinkoSolar

Fotovoltaický modul



Instalační manuál

Obsah

1	Obecné informace	1
1.1	Přehled	1
1.2	Upozornění	1
<hr/>		
2	Instalace	3
2.1	Bezpečnost instalace	3
2.2	Podmínky instalace	5
2.2.1	Klimatické podmínky	5
2.2.2	Výběr místa	5
2.2.3	Výběr úhlu náklonu	6
2.3	Úvod do mechanické instalace	6
2.3.1	Montáž pomocí šroubů	7
2.3.2	Montáž pomocí svorek	11
<hr/>		
3	Zapojení a připojení	22
<hr/>		
4	Údržba a péče	24
4.1	Vizuální kontrola	24
4.2	Čištění	24
4.3	Kontrola konektoru a kabelu	25
<hr/>		
5	Elektrické specifikace	25
<hr/>		
6	Vyloučení odpovědnosti	25
<hr/>		
Příloha 1:	Použitelné produkty	26
<hr/>		
Příloha 2:	Elektrické specifikace	36
<hr/>		

1. Obecné informace

1.1 Přehled

Děkujeme, že jste si vybrali fotovoltaické moduly Jinko Solar. Abyste zajistili správnou instalaci FV modulů, před instalací a použitím modulů si prosím pozorně přečtěte následující instalační pokyny.

Pamatujte prosím, že tyto produkty generují elektřinu a je třeba přijmout určitá bezpečnostní opatření vyhnout se nebezpečí.

Ujistěte se, že modulové pole je navrženo tak, aby nepřekračovalo maximální systémové napětí žádné systémové součásti, jako jsou konektory nebo měniče.

Sestava se montuje na požárně odolný střešní plášť určený pro danou aplikaci. Před montáží modulu se prosím poradte s místním stavebním úřadem, abyste určili schválenou střešní krytinu materiálů.

Moduly jsou kvalifikovány pro třídu aplikací A: Nebezpečné napětí (IEC 61730: vyšší než 50 V DC; EN 61730: vyšší než 120 V), aplikace s nebezpečným napájením (vyšší než 240 W), kde se předpokládá obecný přístup ke kontaktu. Moduly kvalifikované pro bezpečnost podle EN IEC 61730 -1 a -2 v rámci této aplikační třídy jsou považovány za vyhovující požadavkům na bezpečnostní třídu II.

1.2 Upozornění



FV moduly generují stejnosměrnou elektrickou energii, když jsou vystaveny slunečnímu záření nebo jiným zdrojům světla. Aktivní části modulu, jako jsou svorky, mohou způsobit popáleniny, jiskry a smrtelný šok.

Uměle koncentrované sluneční světlo nesmí být namířeno modulu nebo panelu.

Na modulu je použito přední ochranné sklo. Zlomené sklo solárního modulu představuje elektrické bezpečnostní riziko (může způsobit úraz elektrickým proudem nebo požár). Tyto moduly nelze opravit a měly by být okamžitě vyměněny.

Aby se snížilo riziko úrazu elektrickým proudem nebo popálenin, moduly mohou být během instalace zakryty neprůhledným materiálem, aby nedošlo ke zranění.

Instalační práce FV generátoru lze provádět pouze pod ochranou slunečních krytů nebo sluneční clony a pouze kvalifikovaná osoba může instalovat nebo provádět údržbu tohoto modulu.

Při použití baterií s moduly dodržujte doporučení výrobce baterie.

Nepoužívejte tento modul k výměně nebo částečné výměně střech a stěn obytných budov. Neinstalujte moduly tam, kde se mohou vyskytovat hořlavé plyny. Neodstraňujte žádnou část nainstalovanou společností Jinko Solar ani nerozebírejte modul.



Před instalací, zapojením, provozem a instalací je třeba si přečíst všechny pokyny a porozumět jim udržovat modul.

Nezvedejte FV moduly pomocí připojených kabelů nebo propojovací krabice. Nedotýkejte se živých svorek holýma rukama. Pro elektrické připojení používejte izolované nástroje.

K hašení ohně nepoužívejte vodu, pokud není odpojeno napájení.



Všechny FV systémy musí být uzemněny. Pokud neexistuje zvláštní předpis, postupujte podle Národního Elektrický zákon nebo jiný národní kód.

Za normálních podmínek bude fotovoltaický modul pravděpodobně vystaven podmínkám, které produkují více proudu a/nebo napětí, než je uváděno při standardních testovacích podmínkách. V souladu s tím by hodnota I_{sc} a V_{oc} vyznačená na modulu měla být vynásobena 1,25 při určování jmenovitého napětí komponent FV systému, jmenovitého proudu vodičů, velikosti pojistek a velikosti ovládacích prvků připojených k výstupu FV systému. Po odeslání FV modulu na místo instalace by měly být všechny díly vybaleny

řádně s péčí.

Nestoupejte ani nestoupejte na FV modul, jak ukazují obrázky níže. To je zakázáno a existuje hrozí poškození modulu a způsobí vám zranění.



Do série by měly být zapojeny pouze FV moduly se stejnou velikostí článků. Během přepravy modulů se snažte minimalizovat otřesy nebo vibrace modulu může poškodit modul nebo vést k mikrotrhlinám článku.

Během přepravy nikdy neupustte modul z vozidla, domu nebo rukou. Tohle bude modul poškození.

Moduly (sklo, propojovací krabice, konektory atd.) musí být chráněny před dlouhodobým vystavením prostředí obsahujícím síru, silné kyseliny, silné zásady atd., které může představovat riziko koroze.

k produktu.

Nečistěte sklo chemikáliemi. Používejte pouze vodu z vodovodu. Ujistěte se, že teplota povrchu modulu je na dotek nízká.

Čištění modulů studenou vodou při vysoké povrchové teplotě modulu může způsobit rozbití skla. Nenanášejte na povrch modulů barvu ani korozivní látky.

Neodpojujte žádný z modulů při zatížení. Pokud potřebujete odpojit konektor, musíte nejprve zavřít DC a AC převodník nebo odpojit hlavní vypínač spojovací skříňky. Při pohledu na FV moduly s technologií antireflexního (AR) povlaku bude normální vidět některé články s mírným barevným rozdílem v různých úhlech. Moduly s LRF (fólie odrážející světlo) a bez LRF by neměly být postaveny ve stejném poli nebo střeše.

Konektor spojovací krabice by neměl být v kontaktu s mastnými látkami, organickými rozpouštědly a jinými látkami korozivní materiály, aby nedošlo k poškození konektoru. Například alkohol, benzín, maziva, inhibitory rzi, herbicidy a tak dále. Pokud je konektor znečištěný, je třeba jej vyměnit za nový, abyste jej mohli znovu použít.

Před instalací modulů se doporučuje přidat na místě projektu zařízení odolné proti dešti

vyhněte se přímému umístění na volném prostranství.

Maximální nadmořská výška, pro kterou je FV modul navržen, je 2000 m.

Význam přeškrtnuté popelnice na kolečkách:

Elektrospotřebiče nevyhazujte do netříděného komunálního odpadu, využijte zařízení pro oddělený sběr.

Informace o dostupných sběrných systémech získáte od místní samosprávy.

Pokud jsou elektrospotřebiče likvidovány na skládkách nebo skládkách, nebezpečné látky mohou unikat do spodních vod a dostat se do potravního řetězce a poškodit vaše zdraví a pohodu.

Při výměně starých spotřebičů za nové je prodejce ze zákona povinen převzít váš starý spotřebič k likvidaci minimálně zdarma.



2. Instalace

2.1 Bezpečnost instalace

Vždy používejte ochranu hlavy, izolační rukavice a bezpečnostní obuv (s pryžovou podrážkou) a další ochranná opatření při instalaci.

Při instalaci nebo údržbě fotovoltaického systému nenoste kovové prsteny, hodinky a

jiné kovové výrobky, aby nedošlo k úrazu elektrickým proudem a poškození modulů. Udržujte FV modul zabalený v kartonu až do instalace. Jakmile jsou moduly vyjmuty z krabice, měly by být včas nainstalovány a připojeny ke krabici sběrnice. Pokud nejsou instalovány okamžitě, měla by být na připojovací hlavici provedena ochranná opatření (např. přidání pryžového krytu spoje atd.).

Během instalace se zbytečně nedotýkejte FV modulu. Skleněný povrch a rám mohou být horký. Hrozí nebezpečí popálení a úrazu elektrickým proudem.

Nepracujte za deště, sněhu nebo větru. Z důvodu nebezpečí úrazu elektrickým proudem neprovádějte žádnou práci, pokud jsou svorky FV modulu vlhké. Používejte izolované nástroje a nepoužívejte mokré nástroje.

Při instalaci FV modulů neupustte žádné předměty (např. FV moduly nebo nářadí). Ujistěte se, že v blízkosti místa instalace nevznikají nebo se nevyskytují hořlavé plyny. Zasuňte konektory modulu úplně a správně. Mělo by být slyšet slyšitelné „cvaknutí“. Tento zvuk potvrzuje, že jsou konektory plně usazeny. Zkontrolujte všechna připojení. Správně zapojte zástrčku a zásuvku, zkontrolujte stav zapojení, všechny vodiče nesmí být odděleny od modulů a zajistěte vodiče stahovacími páskami, aby vodiče nepoškrábaly nebo nestlačily zadní list modulů.

Nedotýkejte se propojovací krabice a konce propojovacích kabelů (konektorů) holýma rukama během instalace nebo na slunci, bez ohledu na to, zda je FV modul připojen nebo odpojen od systému.

Spojovací skříňka musí být chráněna před přímým slunečním zářením a vodou. Konektor musí po připojení splňovat normu vodotěsnosti IP68. Nedoporučuje se však používat konektor dlouhodobě pod vodou.

Nevystavujte FV modul nadměrnému zatížení povrchu FV modulu ani neotáčejte rám. Na sklo nebo zadní desku nenarážejte ani je nadměrně nezatěžujte, mohlo by to rozbít články nebo způsobit mikroorganismy praskliny.

Během instalace nebo provozu nepoužívejte k otírání zadní fólie a skla ostré nástroje. Škrábance se mohou objevit na modulu.

Do rámu nevrtejte otvory. Může způsobit korozi rámu. Při instalaci modulů na střešní konstrukce se snažte řídit zásadou „shora dolů“ a/nebo „zleva doprava“ a nešlapejte na modul. Mohlo by to poškodit modul a bylo by to nebezpečné pro osobní bezpečnost.

Moduly budou mít efekt tepelné roztažnosti a smršťování za studena. Při instalaci interval mezi dvěma sousedními konvenčními moduly se doporučuje > 10 mm. Minimální vzdálenost mezi dvěma sousedními oboustrannými moduly se doporučuje > 20 mm; Pokud existují zvláštní požadavky, potvrďte to u společnosti Jinko a nainstalujte je;

Během instalace, demontáže, údržby a jakýchkoli dalších souvisejících procesů produktu se doporučuje, aby síla působící mezi kabelem a konektorem, kabelem a propojovací krabicí nebyla větší než 60 N.

2.2 Podmínky instalace

2.2.1 Klimatické podmínky

Nainstalujte moduly za následujících podmínek: a) Provozní teplota: v rozmezí -40°C (-40°F) až 85°C (185°F) b) Vlhkost: $< 85 \text{ RH}\%$ c) Rozsah teploty okolního vzduchu -40°C do $+ 40^{\circ}\text{C}$ Poznámka: Mechanické zatížení (včetně zatížení větrem a sněhem) modulu je založeno na schválených montážních metodách. Profesionální instalátor systému musí být odpovědný za výpočet mechanického zatížení podle návrhu systému.

2.2.2 Výběr místa

Ve většině aplikací by solární fotovoltaické moduly Jinko měly být instalovány na místě, kde budou po celý rok dostávat maximum slunečního světla. Na severní polokouli by měl modul obvykle směřovat na jih a na jižní polokouli by moduly měly obvykle směřovat na sever. Moduly směřující 30 stupňů od skutečného jihu (nebo severu) ztratí přibližně 10 až 15 procent svého výstupního výkonu. Pokud je modul otočen o 60 stupňů od skutečného jihu (nebo severu), ztráta energie bude 20 až 30 procent.

Při výběru místa se vyhněte stromům, budovám nebo překážkám, které by mohly vrhat stín na solární fotovoltaické moduly, zejména v zimních měsících, kdy je oblouk slunce nejnižší nad obzorem. Stínování způsobuje ztrátu výkonu, i když továrně namontované bypass diody FV modulu

minimalizuje jakoukoli takovou ztrátu.

Neinstalujte FV modul v blízkosti otevřeného ohně nebo hořlavých materiálů.

Pokud se k nabíjení baterií používají solární moduly, musí být baterie instalována způsobem, který bude chránit výkon systému a bezpečnost jeho uživatelů. Dodržujte pokyny výrobce baterie týkající se doporučení pro instalaci, provoz a údržbu. Obecně platí, že baterie (nebo baterie) by měla být mimo hlavní pohyb lidí a zvířat. Vyberte místo pro baterii, které je chráněno před slunečním zářením, deštěm, sněhem, nečistotami a je dobře větrané. Většina baterií při nabíjení vytváří vodíkový plyn, který může být výbušný. Nezapalujte zápalky a nevytvářejte jiskry v blízkosti baterie.

Pokud je baterie instalována venku, měla by být umístěna v izolovaném a odvětrávaném pouzdře baterie speciálně navržený pro daný účel.

Neinstalujte FV modul na místo, kde by byl ponořen do vody nebo kde by byl neustále vystaven voda z rozstřikovače nebo fontány atd.

FV modul lze instalovat ve vzdálenosti 50 m až 500 m od mořského pobřeží. Nicméně, když

instalaci modulu v dostatečné vzdálenosti, chraňte konektory nebo přidejte zátky proti prachu. Po odstranění prachových zátek okamžitě připojte konektory a proveďte další opatření proti korozi, abyste zabránili korozi.

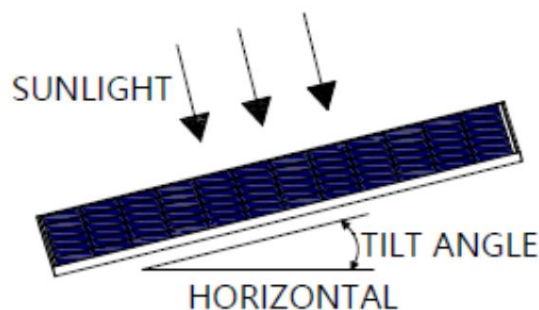
Když jsou moduly instalovány na střeše, musí být odděleny od střechy o více než 10 cm, aby se usnadnila cirkulace vzduchu a odvod tepla.

2.2.3 Výběr úhlu náklonu

Úhel sklonu FV modulu se měří mezi povrchem FV modulu a vodorovným povrchem země (obrázek 1). FV modul generuje maximální výstupní výkon, když je otočen přímo ke slunci.

U samostatných systémů s bateriemi, kde jsou FV moduly připevněny k trvalé konstrukci, by měl být úhel naklonění FV modulů zvolen tak, aby se optimalizoval výkon na základě sezónního zatížení a slunečního záření. Obecně platí, že pokud je výkon FV při nízkém ozáření (např. v zimě) dostatečný, pak by měl být zvolený úhel přiměřený po zbytek roku. U instalací připojených k síti, kde jsou FV moduly připevněny k trvalé konstrukci, by FV moduly měly být nakloněny tak, aby produkce energie z FV modulů byla každoročně maximalizována. Klasifikace požární třídy systému modulu nebo panelu ve střešním systému by měla splňovat požadavky místního předpisu, aby bylo dosaženo specifikované klasifikace požární třídy systému pro modul nebo panel, který není BIPV.

Pro instalace ve střešních systémech je vyžadován minimální sklon 22,5°, aby byla zachována třída požární odolnosti. Jakýkoli systém montáže modulu nebo panelu má omezení sklonu vyžadovaného k udržení specifické třídy požární odolnosti systému.



Obrázek 1: Úhel sklonu FV modulu

2.3 Úvod do mechanické instalace

Solární FV moduly lze obvykle namontovat pomocí následujících metod: šrouby a svorky.

*Poznámka:

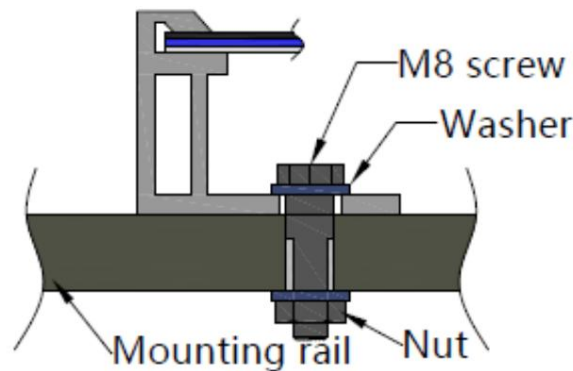
- 1) Všechny zde uvedené způsoby instalace jsou pouze orientační a společnost Jinko solar neposkytne související montážní komponenty, za návrh FV systému, jeho instalaci, výpočet mechanické zátěže a zabezpečení systému musí odpovídat instalátor systému nebo vyškolený odborný personál.
- 2) Před instalací je třeba vyřešit následující položky:
 - a) Vizualně zkontrolujte modul, zda není poškozen. Vyčistěte modul, pokud z něj zůstávají nečistoty nebo zbytky
Lodní
doprava. b) Zkontrolujte, zda se nálepky se sériovým číslem modulu shodují.
- 3) Moduly Jinko jsou navrženy tak, aby vyhovovaly maximálnímu přetlaku (nebo směrem dolů) 3600 Pa (v tomto návodu se vztahují pouze na uvedený typ modulu) a podtlaku (neboli směrem nahoru) 1600 Pa.

Toto návrhové zatížení bylo následně testováno s bezpečnostním faktorem 1,5krát. Moduly Jinko jsou tedy testovány při maximálním tlaku směrem dolů 5400 Pa a tlaku směrem nahoru 2400 Pa. Při montáži modulů v prostředí se sněhem nebo silným větrem je třeba věnovat zvláštní pozornost montáži modulů způsobem, který poskytuje dostatečnou konstrukční pevnost a zároveň splňuje požadavky místní normy.

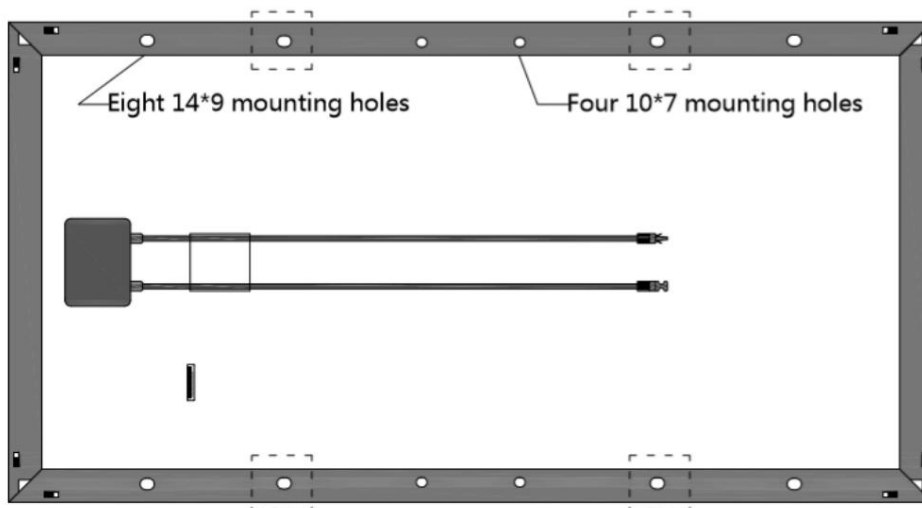
2.3.1 Montáž pomocí šroubů

Rám každého modulu má 8 montážních otvorů (délka* Šířka: 14mm*9mm), které slouží k upevnění modulů k nosné konstrukci. Rám modulu musí být připevněn k montážní liště pomocí antikoročních šroubů M8 spolu s pružnými podložkami a plochými podložkami v osmi symetrických místech na FV modulu.

Hodnota aplikovaného krouticího momentu by měla být dostatečně velká, aby moduly pevně fixovaly. Referenční hodnota pro šroub M8 je 16~20N*m. Pokud jde o speciální nosný systém nebo speciální požadavky na instalaci, znovu si ověřte u dodavatele podpory hodnotu točivého momentu. Podrobné informace o montáži naleznete na níže uvedeném obrázku jako na obrázku 2 a 3.



2.3.1.1 Montáž pomocí šroubů (čtyři montážní otvory)



Obrázek 2: FV modul nainstalovaný metodou šroubového upevnění čtyři montážní otvory

Typ modulu		Max. Konstrukční tlak: 3600Pa (kladný) & 1600Pa (negativní) mechanické zatížení Rozměry modulu (mm)	
		A*B	
54P	Výška rámu (mm)	/	30
	Skupina 65 a 74	/	1722*1134*30
	Skupina 66 a 75	/	1669*1122 & 1685*1132 & 1686*1134 & 1687*1134*30
60P	Výška rámu (mm)	30	/
	Skupina 1	1650*992 a 1665*1002	/
	Skupina 2	1665*992 a 1684*1002	/
	Skupina 3	1650*992 a 1665*1002	/
	Skupina 4	1665*992 a 1684*1002	/
	Skupina 5	1650*992 a 1665*1002	/
	Skupina 6	1665*992 a 1684*1002	/
	Skupina 7	1650*992 a 1665*1002	/
	Skupina 8	1665*992 a 1684*1002	/
	Skupina 9	1665*992 a 1684*1002 1672*992 a 1704*1008	/
	Skupina 20	1704*1008	/
	Skupina 22	1684*1002	/
	Skupina 30	1704*1008	/
	Skupina 46	1684*1002	/
	Skupina 56	1684*1002	/
	Skupina 57	/	1693*1029
	Skupina 58	/	1693*1029
	Skupina 59	/	1716*1032
	Skupina 60	/	1716*1032
	Skupina 56	/	1684*1002
Skupina 64	/	1756*1039 & 1750*1039 & 1750*1038	
Skupina 61	/	1693*1029 a 1692*1029	
Skupina 62	/	1693*1029 a 1692*1029	
Skupina 67 a 76	/	1884*1122 & 1901*1132 & 1903*1134 a 1904*1134	
Skupina 68 a 77	/	1868*1134 & 1865*1132 & 1848*1122 & 1868*1134	
Skupina 86	1726*1023	/	
72p	Výška rámu (mm)	30	35
	Skupina 10	1956*992 a 1979*1002	/
	Skupina 11	1987*992 a 2008*1002	/
	Skupina 12	1956*992 a 1979*1002	/
	Skupina 13	1987*992 a 2008*1002	/
	Skupina 14	1956*992 a 1979*1002	/
	Skupina 15	1987*992 a 2008*1002	/
	Skupina 16	1956*992 a 1979*1002	/
	Skupina 17	1987*992 a 2008*1002	/
	Skupina 18	1987*992 & 2008*1002 & 2031*1008	/

	Skupina 19	2031*1008	/
	Skupina 21	2008*1002	/
	Skupina 29	2031*1008	/
	Skupina 45	2008*1002	/
	Skupina 55	2008*1002	/
	Skupina 71 a 80	/	2274*1134 a 2278*1134
	Skupina 72 a 81	/	2230*1134
66P	Výška rámu (mm)	30	35
	Skupina 24	1796*995 a 1796*998	/
	Skupina 26	1822*1008	/
	Skupina 28	1822*1008	/
	Skupina 32	1840*998 a 1841*1002	/
	Skupina 34	1868*1008 a 1865*1005	/
	Skupina 36	1868*1008 a 1865*1005	/
	Skupina 38	1840*998 a 1841*1002	/
	Skupina 40	1842*1021 a 1842*1024 1855*1029 a 1855*1032	/
	Skupina 42	1868*1034 a 1878*1032	/
	Skupina 44	1868*1034 a 1878*1032	/
	Skupina 48	1842*1021 & 1842*1024 1855*1029 & 1855*1032	/
	Skupina 50	/	1842*1021 a 1842*1024 & 1855*1029 & 1855*1032
	Skupina 52	/	1842*1021 & 1842*1024 & 1855*1029 & 1855*1032
	Skupina 54	/	1840*998*35 NP
Skupina 69 a 78	/	2067*1122 & 2086*1132 & 2089*1134	
Skupina 70 a 79	/	2027*1122 & 2046*1132 & 2049*1134	
78p	Výška rámu (mm)	30	35
	Skupina 23	/	2113*995 a 2113*998
	Skupina 25	/	2130*1002 a 2139*1008
	Skupina 27	/	2130*1002 a 2139*1008
	Skupina 31	/	2163*995 a 2167*997 2167*998 a 2166*1002
	Skupina 33	/	2194*1008 a 2190*1005
	Skupina 35	/	2194*1008 a 2190*1005
	Skupina 37	/	2163*995 & 2167*997 2167*998 & 2166*1002
	Skupina 39	/	2168*1021 a 2168*1024 2182*1029 a 2182*1032
	Skupina 41	/	2194*1034 a 2205*1032
	Skupina 43	/	2194*1034 a 2205*1032
	Skupina 47	/	2168*1021 & 2168*1024 2182*1029 & 2182*1032
	Skupina 49	/	2182*1029
	Skupina 51	/	2182*1029
	Skupina 53	/	2166*1002

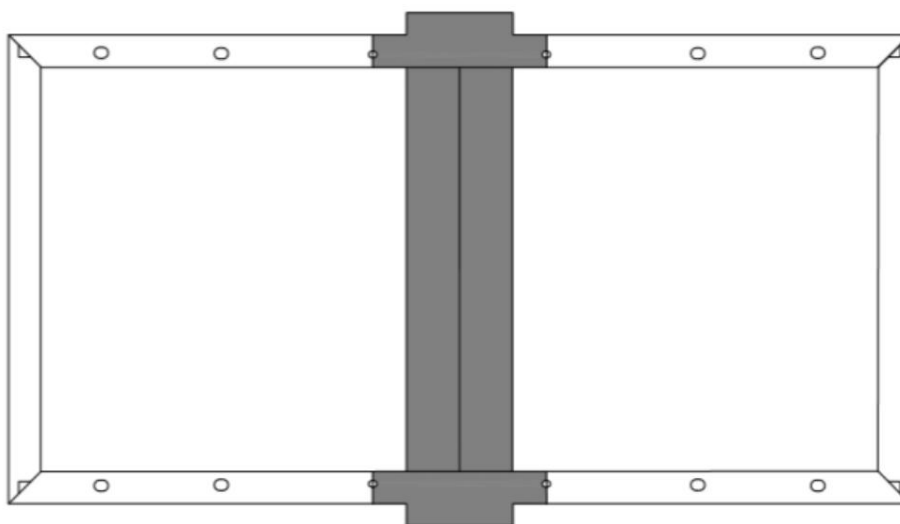
	Skupina 73 a 82	/	2393*1130 & 2385*1122 & 2408*1132 a 2411*1134
	Skupina 83 a 84		2465*1134
	Skupina 87	/ 2465*1134	2465*1134

Tabulka 1: Mechanické rozměry pro způsob montáže šroubů čtyři montážní otvory

Poznámka: Způsob instalace šroubů (čtyři montážní otvory) je založen na interních výsledcích v Jinko.

Zatížení popsané v tomto návodu je návrhové zatížení. Při výpočtu maximálního zkušebního zatížení je třeba vzít v úvahu 1,5násobek bezpečnostního faktoru.

2.3.1.2 Montáž pomocí šroubů NEXTracker se čtyřmi montážními otvory



Obrázek 3: FV modul nainstalovaný metodou šroubování (NEXTracker)

Typ modulu		Rozměry modulu (mm) A*B		Maximum navržený mechanický zatížení a Metoda instalace (400 mm)
72p	Výška rámu (mm)	40	30	
	JKMxxxM-72-V	1956*992 a 1979*1002		+1067/-1067
	JKMxxxM-72H	1987*992 a 2008*1002		+1067/-1067
	JKMxxxM-72H-TV	1987*992 a 2008*1002		+1067/-1067
	JKMxxxM-72HL4-V	2274*1134*35 a 2278*1134*35		+1400/-1400
78p	Výška rámu (mm)	30	35	
	JKMxxxM-78H-V	/	2167*998 & 2166*1002	+1600/-1600
	JKMxxxM-78H-TV	/	2194*1008	+1600/-1600
	JKMxxxM-7RL3-V	/	2182*1029	+1600/-1600
	JKMxxxM-7RL3-TV	/	2205*1032	+1600/-1600
	JKMxxxN-78HL4-V	2465*1134	2465*1134	+1600/-1600

Tabulka 2: Mechanické rozměry pro metodu šroubování (NEXTracker)

Poznámka Způsob instalace šroubu (NEXTracker) je založen na experimentálních výsledcích v Jinko.

Návrh sledovacího držáku NexTracker, výběr příslušenství a instalace modulů

by měl být dokončen profesionálním instalátorem systému, který může odkazovat na mechanické zatížení Jinko.

Zatížení popsané v tomto návodu je návrhové zatížení. Při výpočtu maximálního zkušebního zatížení 1,5násobek je třeba zvážit bezpečnostní faktor.

Pokud je návrhové zatížení větší než 1067Pa (zkušební zatížení je 1600Pa), obraťte se na dodavatele NEXTracker .

2.3.2 Montáž pomocí svorek

Svorky modulu by neměly přijít do kontaktu s předním sklem a nesmí deformovat rám. Ujistěte se, že se vyhnete stínovým efektům od svorek modulu. Rám modulu se nesmí za žádných okolností upravovat. Při výběru tohoto typu způsobu upevnění pomocí svorky se ujistěte, že používáte alespoň

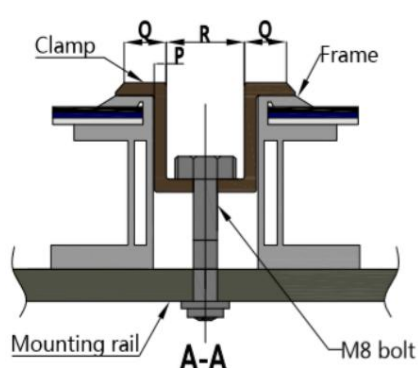
čtyři svorky na každém modulu, dvě svorky by měly být připevněny na každé dlouhé straně modulu.

V závislosti na místním zatížení větrem a sněhem, pokud se očekává nadměrné tlakové zatížení, budou nutné další svorky nebo podpěry, aby se zajistilo, že modul unese zatížení. Hodnota použitého utahovacího momentu by měla být dostatečně velká, aby moduly pevně upevnily (Konkrétní hodnotu utahovacího momentu konzultujte s dodavatelem svorky nebo podpěry, například referenční hodnota utahovacího momentu šroubu M8 je 16~20N*M). Podrobné informace o montáži naleznete na níže uvedeném obrázku, vzdálenost montážního místa je doporučena větší než J a menší než K. Schéma instalace svorky je znázorněno na obrázku 4.

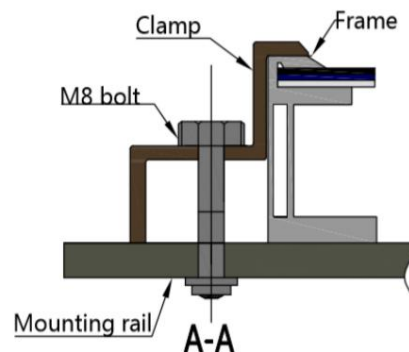
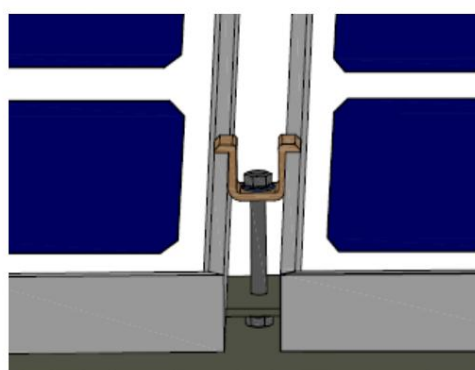


Poznámka: Pohyb montážní lišty a středové linie svorek doporučuje se, aby byly v oblasti černé šipky.

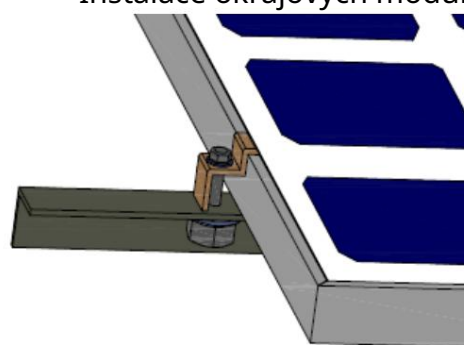
Jak je znázorněno na obrázku vpravo, minimální délka L spony je 50 mm.



Instalace středních modulů



Instalace okrajových modulů



Obrázek 4: FV modul instalovaný na straně se svorkou

Typ svorky	Rozměr (mm)	Materiál složení
Koncová svorka (tloušťka 40 mm)	39 x 50 x 42	Slitina hliníku
	39 x 60 x 42 (pro rám o tloušťce 1,5 mm)	
Koncová svorka (tloušťka 35 mm)	41,5 x 50 x 40	
Koncová svorka (tloušťka 30 mm)	41,5 x 50 x 35	
Střední svorka (tloušťka 40 mm a 35 mm)	42 x 50 x 28	
	42 x 60 x 28 (pro rám o tloušťce 1,5 mm)	
	Q R P	
	13.5 15 2.5	
Střední svorka (tloušťka 30 mm)	42 x 50 x 29,5	
	Q R P	
	14 14 3	

Tabulka 3: Mechanické rozměry, specifikace a materiál při instalaci modulů se střední svorkou

Při instalaci modulů pomocí svorek na dlouhé straně rámu jsou příslušné typy produktů a místa instalace zobrazeny na obrázku 5 a v tabulce 4.

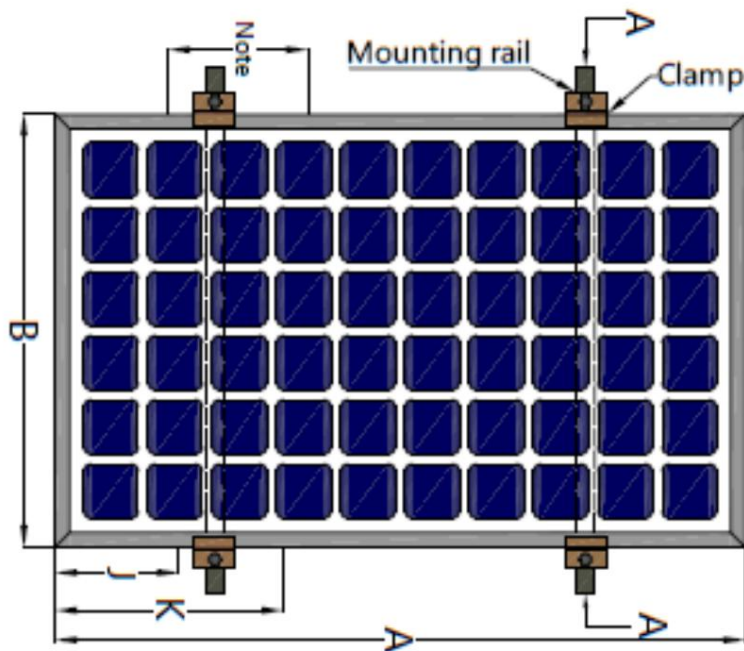
Při instalaci modulů pomocí svorek na krátké straně rámu jsou příslušné typy produktů a místa instalace zobrazeny na obrázku 6 a v tabulce 5.

Při instalaci modulů pomocí svorek na dlouhé a krátké straně rámu se použije příslušný produkt

typy a místa instalace jsou znázorněny na obrázku 7 a v tabulce 6.

Při instalaci modulů pomocí svorek na dlouhé straně rámu jsou příslušné typy produktů a místa instalace (modul série bez průhledné zadní fólie C) zobrazeny na obrázku 8 a v tabulce 7.

2.3.2.1 Montáž svorky na dlouhé strany rámu



Obrázek 5: Instalace svorek na dlouhé straně rámu

Typ modulu	Max. Konstrukční tlak:		3600 Pa (pozitivní) &1600Pa (záporné) mechanické zatížení		3600 Pa (pozitivní) &1600Pa (záporné) mechanické zatížení	
	Rozměry modulu (mm) A*B		J	K	J	K
54P	Výška rámu (mm)		35		30	
	Skupina 65 a 74	1722*1134*30	/		L/4±50mm	
	Skupina 66 a 75	1669*1122 & 1685*1132 & 1686*1134 &1687*1134*30	/		(L je délka dlouhé strany modulu)	
60P	Výška rámu (mm)		35		30	
	Skupina 1	1650*992 a 1665*1002	280	420	L/4±50mm (L je délka dlouhé strany modulu)	
	Skupina 2	1665*992 a 1684*1002	280	420		
	Skupina 3	1650*992 a 1665*1002	280	420		
	Skupina 4	1665*992 a 1684*1002	280	420		
	Skupina 5	1650*992 a 1665*1002	280	420		
	Skupina 6	1665*992 a 1684*1002	280	420		
	Skupina 7	1650*992 a 1665*1002	280	420		
	Skupina 8	1665*992 a 1684*1002	280	420		
	Skupina 9	1665*992 & 1684*1002 1672*992 & 1704*1008	280	420		
	Skupina 20	1704*1008	280	420		
Skupina 22	1684*1002	280	420			

	Skupina 30	1704*1008	280	420	
	Skupina 46	1684*1002	280	420	
	Skupina 57	1693*1029	/	/	
	Skupina 58	1693*1029	/	/	
	Skupina 59	1716*1032	/	/	
	Skupina 60	1716*1032	/	/	
	Skupina 56	1684*1002	280	420	
	Skupina 64	1756*1039 & 1750*1039 & 1750*1038	/	/	
	Skupina 61	1693*1029 a 1692*1029	/	/	
	Skupina 62	1693*1029 a 1692*1029	/	/	
	Skupina 67 a 76	1884*1122 & 1901*1132 & 1903*1134 & 1904*1134	/	/	
	Skupina 68 a 77	1868*1134 & 1865*1132 & 1848*1122 & 1868*1134	/	/	
	Skupina 86	1726*1023	L/4±50mm (L je délka dlouhé strany modulu)		
72p	Výška rámu (mm)		40		30
	Skupina 10	1956*992 a 1979*1002	280	420	L/4±50mm (L je délka dlouhé strany modulu)
	Skupina 11	1987*992 a 2008*1002	280	420	
	Skupina 12	1956*992 a 1979*1002	280	420	
	Skupina 13	1987*992 a 2008*1002	280	420	
	Skupina 14	1956*992 a 1979*1002	280	420	
	Skupina 15	1987*992 a 2008*1002	280	420	
	Skupina 16	1956*992 a 1979*1002	280	420	
	Skupina 17	1987*992 a 2008*1002	280	420	
	Skupina 18	1987*992 & 2008*1002 & 2031*1008	280	420	
	Skupina 19	2031*1008	280	420	
	Skupina 21	2008*1002	280	420	
	Skupina 29	2031*1008	280	420	
	Skupina 45	2008*1002	280	420	
	Skupina 55	2008*1002	280	420	
	Výška rámu (mm)		35		/
	Skupina 63	2096*1039 & 2090*1039 & 2090*1038	L/4±50mm (L je délka dlouhé strany modulu)		/
Skupina 85	2061*1023			/	
Skupina 71 a 80	2274*1134 a 2278*1134	400	500	/	
Skupina 72 a 81	2230*1134	400	500	/	
66P	Výška rámu (mm)		35		30
	Skupina 24	1796*995 a 1796*998	280	420	L/4±50mm (L je délka dlouhé strany modulu)
	Skupina 26	1822*1008	280	420	
	Skupina 28	1822*1008	280	420	
	Skupina 32	1840*998 a 1841*1002	280	420	
	Skupina 34	1868*1008 a 1865*1005	280	420	
	Skupina 36	1868*1008 a 1865*1005	280	420	
	Skupina 38	1840*998 a 1841*1002	280	420	
	Skupina 40	1842*1021 & 1842*1024 & 1855*1029 a 1855*1032	280	420	

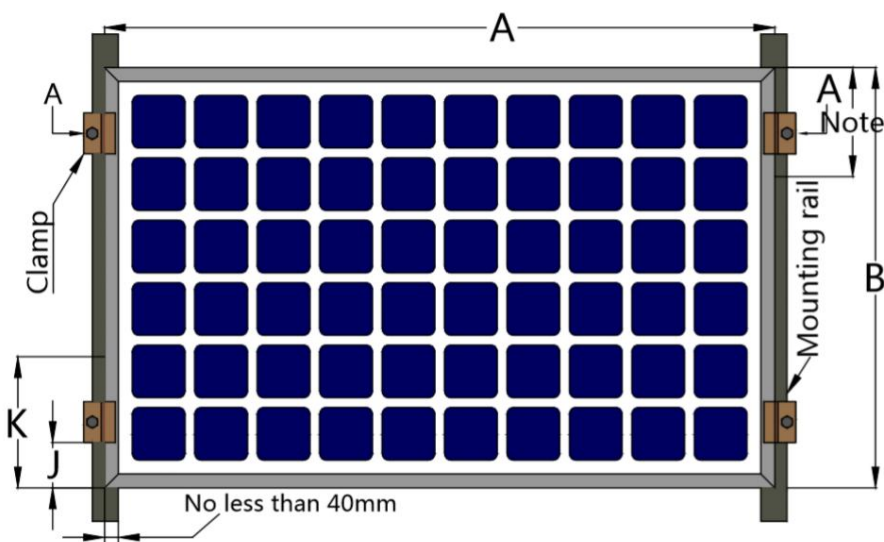
	Skupina 42	1868*1034 a 1878*1032	280	420		
	Skupina 44	1868*1034 a 1878*1032	280	420		
	Skupina 48	1842*1021 & 1842*1024 & 1855*1029 & 1855*1032	280	420		
	Skupina 50	1842*1021 & 1842*1024 & 1855*1029 & 1855*1032	280	420		
	Skupina 52	1842*1021 a 1842*1024 & 1855*1029 & 1855*1032	280	420		
	Skupina 54	1840*998*35 NP 1841*1002*30 CDF	280	420		
	Skupina 69 a 78	2067*1122 & 2086*1132 & 2089*1134	L/4±50mm (L je délka dlouhé strany modulu)		/	
	Skupina 70 a 79	2027*1122 & 2046*1132 & 2049*1134			/	
78p	Výška rámu (mm)		40		35	
	Skupina 23	2113*995 a 2113*998	380	520	L/4±50mm (L je délka dlouhé strany modulu)	
	Skupina 25	2130*1002 a 2139*1008	380	520		
	Skupina 27	2130*1002 a 2139*1008	380	520		
	Skupina 31	2163*995 & 2167*997 2167*998 & 2166*1002	380	520		
	Skupina 33	2194*1008 a 2190*1005	380	520		
	Skupina 35	2194*1008 a 2190*1005	380	520		
	Skupina 37	2163*995 & 2167*997 2167*998 & 2166*1002	380	520		
	Skupina 39	2168*1021 & 2168*1024 & 2182*1029 a 2182*1032	385	530	400	500
	Skupina 41	2194*1034 a 2205*1032	390	540	400	500
	Skupina 43	2194*1034 a 2205*1032	390	540	400	500
	Skupina 47	2168*1021 & 2168*1024 & 2182*1029 & 2182*1032	385	530	400	500
	Skupina 49	2168*1021 a 2168*1024 & 2182*1029 & 2182*1032	385	530	400	500
	Skupina 51	2168*1021 & 2168*1024 & 2182*1029 & 2182*1032	385	530	400	500
	Skupina 53	2166*1002	/	/	L/5-L/4 (L je délka dlouhé strany modulu)	
	Skupina 73 a 82	2393*1130 & 2385*1122 & 2408*1132 a 2411*1134	/	/		
	Skupina 83 a 84	2465*1134	/	/		
	Skupina 87	2465*1134*30 a 2465*1134*35	L/5-L/4 (L je délka dlouhé strany modulu)			

Tabulka 4: Mechanické rozměry modulů instalovaných pomocí svorek na dlouhé straně rámu

Zatížení popsané v tomto návodu je návrhové zatížení. Při výpočtu maximálního zkušebního zatížení je třeba vzít v úvahu 1,5násobek bezpečnostního faktoru.

Poznámka: Rám Group 39 & 41 & 43 & 47 & 49 & 51 35 (instalační poloha 400-500) a rám Group 71 & 72 & 80 & 81 35 (instalační poloha 400-500) v metodě instalace na dlouhé straně klipy jsou založeny na interní výsledky Jinka.

2.3.2.2 Montáž svorky na krátké strany rámu



Obrázek 6: Instalace svorek na krátké straně rámu

Typ modulu	Max. Konstrukční tlak:		1067Pa (pozitivní) &1067Pa (záporné) mechanické zatížení		1067Pa (pozitivní) &1067Pa (záporné) mechanické zatížení	
	Rozměry modulu (mm) A*B		J	K	J	K
54P	Výška rámu (mm)		35		30	
	Skupina 65 a Skupina 74	1722*1134	/	/	100	240
60P	Výška rámu (mm)		35		30	
	Skupina 1	1650*992 a 1665*1002	50	240	100	240
	Skupina 2	1665*992 a 1684*1002	50	240	100	240
	Skupina 3	1650*992 a 1665*1002	50	240	100	240
	Skupina 4	1665*992 a 1684*1002	50	240	100	240
	Skupina 5	1650*992 a 1665*1002	50	240	100	240
	Skupina 6	1665*992 a 1684*1002	50	240	100	240
	Skupina 7	1650*992 a 1665*1002	50	240	100	240
	Skupina 8	1665*992 a 1684*1002	50	240	100	240
	Skupina 9	1665*992 a 1684*1002 1672*992 a 1704*1008	50	240	100	240
	Skupina 20	1704*1008	50	240	100	240
	Skupina 22	1684*1002	50	240	100	240
	Skupina 30	1704*1008	50	240	100	240
	Skupina 46	1684*1002	50	240	100	240
	Skupina 67 a skupina 76	1903*1134	/	/	100	240
72p	Výška rámu (mm)		40		30	
	Skupina 10	1956*992 a 1979*1002	50	240	100	240

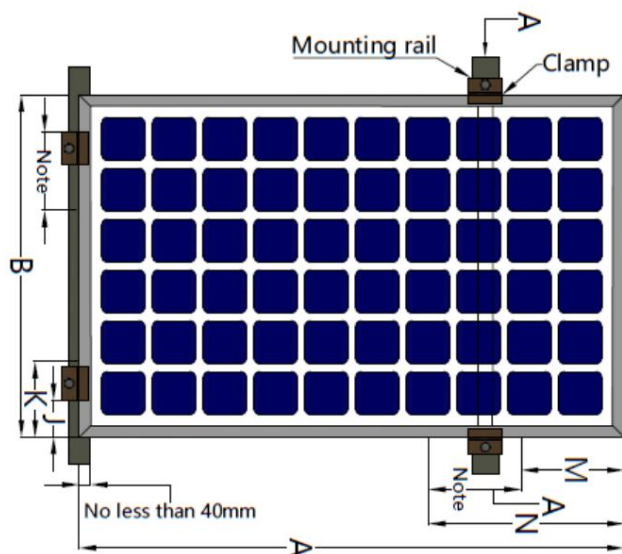
	Skupina 11	1987*992 a 2008*1002	50	240	100	240
	Skupina 12	1956*992 a 1979*1002	50	240	100	240
	Skupina 13	1987*992 a 2008*1002	50	240	100	240
	Skupina 14	1956*992 a 1979*1002	50	240	100	240
	Skupina 15	1987*992 a 2008*1002	50	240	100	240
	Skupina 16	1956*992 a 1979*1002	50	240	100	240
	Skupina 17	1987*992 a 2008*1002	50	240	100	240
	Skupina 18	1987*992 & 2008*1002 & 2031*1008	50	240	100	240
	Skupina 19	2031*1008	50	240	100	240
	Skupina 21	2008*1002	50	240	100	240
	Skupina 29	2031*1008	50	240	100	240
	Skupina 45	2008*1002	50	240	100	240
66P	Výška rámu (mm)		/		30	
	Skupina 24	1796*995 a 1796*998	/	/	130	240
	Skupina 26	1822*1008	/	/	130	240
	Skupina 28	1822*1008	/	/	130	240
	Skupina 32	1840*998 a 1841*1002	/	/	130	240
	Skupina 34	1868*1008 a 1865*1005	/	/	130	240
	Skupina 36	1868*1008 a 1865*1005	/	/	130	240
	Skupina 38	1840*998 a 1841*1002	/	/	130	240
	Skupina 40	1842*1021 & 1842*1024 & 1855*1029 & 1855*1032	/	/	130	240
	Skupina 42	1868*1034 a 1878*1032	/	/	130	240
	Skupina 44	1868*1034 a 1878*1032	/	/	130	240
	Skupina 48	1842*1021 & 1842*1024 & 1855*1029 a 1855*1032	/	/	130	240

Tabulka 5: Mechanické rozměry modulů instalovaných pomocí svorek na krátké straně rámu

Poznámka Způsob instalace svorek na krátké strany je založen na interních výsledcích v Jinko.

Zatížení popsané v tomto návodu je návrhové zatížení. Při výpočtu maximálního zkušebního zatížení je třeba vzít v úvahu 1,5násobek bezpečnostního faktoru.

2.3.2.3 Montáž svorky na dlouhé a krátké strany



Obrázek 7: Způsoby instalace svorek na dlouhé a krátké strany

Typ modulu		Max. Konstrukční tlak:	1600Pa (pozitivní) & 1600Pa (negativní) mechanické zatížení				1600Pa (pozitivní) & 1600Pa (negativní) mechanické zatížení			
			Modul rozměry (mm) A*B		J	K	M	N	J	K
54P	Výška rámu (mm)		35				30			
	Skupina 65 & Skupina 74	1722*1134	/	/	/	/	100	240	L/4±50mm (L je délka dlouhé strany modulu)	
60P	Výška rámu mm	1650*992	35				30			
	Skupina 1	& 1665*1002 1665*992 &	50	240	280	420	100	240	L/4±50mm (L je délka dlouhé strany modulu)	
	Skupina 2	1684*1002	50	240	280	420	100	240		
	Skupina 3	1650*992 & 1665*1002	50	240	280	420	100	240		
	Skupina 4	1665*992 & 1684*1002	50	240	280	420	100	240		
	Skupina 5	1650*992 & 1665*1002	50	240	280	420	100	240		
	Skupina 6	1665*992 a 1684*1002	50	240	280	420	100	240		
	Skupina 7	1650*992 & 1665*1002	50	240	280	420	100	240		
	Skupina 8	1665*992 & 1684*1002	50	240	280	420	100	240		
Skupina 9	1665*992 a 1684*1002	50	240	280	420	100	240			

		1672*992 & 1704*1008							
	Skupina 20	1704*1008	50	240	280	420	100	240	
	Skupina 22	1684*1002	50	240	280	420	100	240	
	Skupina 30	1704*1008	50	240	280	420	100	240	
	Skupina 46	1684*1002	50	240	280	420	100	240	
	Skupina 64	1756*1039	/	/	/	/	100	240	
	Skupina 67 & Skupina 76	1903*1134	/	/	/	/	100	240	
	Výška rámu (mm)		40				30		
72p	Skupina 10	1956*992 & 1979*1002	50	240	280	480	100	240	L/4±50mm (L je délka dlouhé strany modulu)
	Skupina 11	1987*992 a 2008*1002	50	240	280	480	100	240	
	Skupina 12	1956*992 & 1979*1002	50	240	280	480	100	240	
	Skupina 13	1987*992 a 2008*1002	50	240	280	480	100	240	
	Skupina 14	1956*992 & 1979*1002	50	240	280	480	100	240	
	Skupina 15	1987*992 & 2008*1002	50	240	280	480	100	240	
	Skupina 16	1956*992 & 1979*1002	50	240	280	480	100	240	
	Skupina 17	1987*992 a 2008*1002	50	240	280	480	100	240	
	Skupina 18	1987*992 & 2008*1002 & 2031*1008	50	240	280	480	100	240	
	Skupina 19	2031*1008	50	240	280	480	100	240	
	Skupina 21	2008*1002	50	240	280	480	100	240	
	Skupina 29	2031*1008	50	240	280	480	100	240	
	Skupina 45	2008*1002	50	240	280	480	100	240	
	Výška rámu (mm)		/				30		
66P	Skupina 24	1796*995 & 1796*998	/	/	/	/	130	240	L/4±50mm (L je délka dlouhé strany modulu)
	Skupina 26	1822*1008	/	/	/	/	130	240	
	Skupina 28	1822*1008	/	/	/	/	130	240	
	Skupina 32	1840*998 & 1841*1002	/	/	/	/	130	240	
	Skupina 34	1868*1008 & 1865*1005	/	/	/	/	130	240	
	Skupina 36	1868*1008 a 1865*1005	/	/	/	/	130	240	
	Skupina 38	1840*998 & 1841*1002	/	/	/	/	130	240	
	Skupina 40	1842*1021 & 1842*1024 & 1855*1029 & 1855*1032	/	/	/	/	130	240	

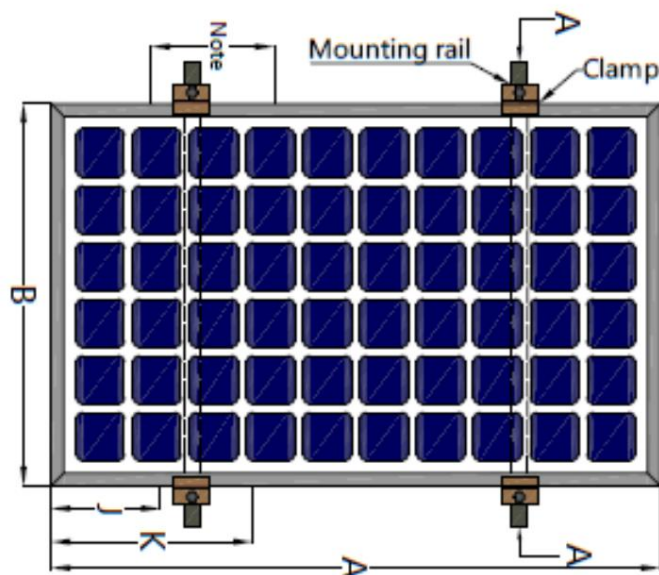
	Skupina 42	1868*1034 & 1878*1032	/	/	/	/	130	240	
	Skupina 44	1868*1034 & 1878*1032	/	/	/	/	130	240	
	Skupina 48	1842*1021 & 1842*1024 & 1855*1029 & 1855*1032	/	/	/	/	130	240	
	Výška rámu (mm) 2113*995 &		/				35		
78p	Skupina 23	2113*998	/	/	/	/	130	240	L/4±50mm (L je délka dlouhé strany modulu)
	Skupina 25	2130*1002 & 2139*1008	/	/	/	/	130	240	
	Skupina 27	2130*1002 & 2139*1008	/	/	/	/	130	240	
	Skupina 31	2163*995 & 2167*997 2167*998 & 2166*1002	/	/	/	/	130	240	
	Skupina 33	2194*1008 a 2190*1005	/	/	/	/	130	240	
	Skupina 35	2194*1008 & 2190*1005	/	/	/	/	130	240	
	Skupina 37	2163*995 & 2167*997 2167*998 & 2166*1002	/	/	/	/	130	240	
	Skupina 39	2168*1021 & 2168*1024 & 2182*1029 & 2182*1032	/	/	/	/	130	240	
	Skupina 41	2194*1034 & 2205*1032	/	/	/	/	130	240	
	Skupina 43	2194*1034 & 2205*1032	/	/	/	/	130	240	
	Skupina 47	2168*1021 & 2168*1024 & 2182*1029 & 2182*1032	/	/	/	/	130	240	

Tabulka 6: Mechanické rozměry modulů instalovaných pomocí svorek na krátké straně rámu

Poznámka Způsob instalace svorek na dlouhé a krátké strany je založen na interních výsledcích v Jinko.

Zatížení popsané v tomto návodu je návrhové zatížení. Při výpočtu maximálního zkušebního zatížení 1,5násobek je třeba zvážit bezpečnostní faktor.

2.3.2.4 Montáž svorky na dlouhé strany ráků (modul série bez průhledné zadní vrstvy C)



Obrázek 8: Způsoby instalace svorek na dlouhých stranách

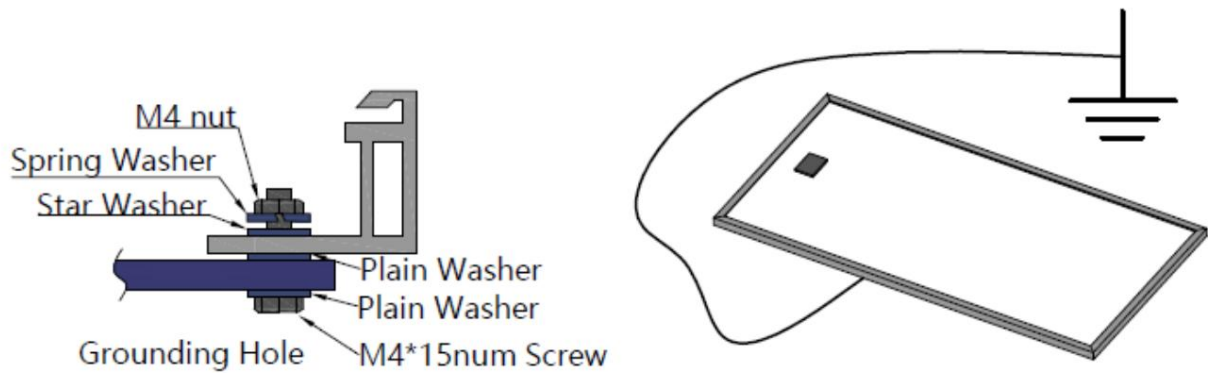
Typ modulu	Max. Konstrukční tlak:		3600 Pa (pozitivní) & 1600Pa (záporné) mechanické zatížení	
	Rozměry modulu (mm) A*B		J	K
72p	Výška rámu (mm)		40	
	Skupina 19	2031*1008	300	480
	Skupina 29	2031*1008	300	480
78p	Výška rámu (mm)		40	
	Skupina 25	2130*1002 & 2139*1008 a 2110*998	300	480
	Skupina 27	2130*1002 & 2139*1008 a 2110*998	300	480
	Skupina 33	2194*1008 a 2190*1005	300	480
	Skupina 35	2194*1008 a 2190*1005	300	480
	Skupina 41	2194*1034 a 2205*1032	390	540
	Skupina 43	2194*1034 a 2205*1032	390	540

Tabulka 7: Mechanické rozměry, když jsou moduly instalovány na dlouhé straně pomocí metody uchycení svorkou

Zatížení popsané v tomto návodu je návrhové zatížení. Při výpočtu maximálního zkušebního zatížení 1,5násobek je třeba zvážit bezpečnostní faktor.

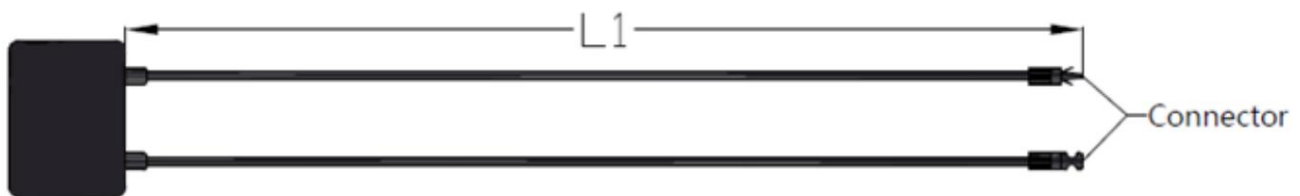
3. Zapojení a připojení

- a) Před tímto postupem si prosím pečlivě přečtěte návod k obsluze FV systému. Provedte kabeláž pomocí vícenásobných propojovacích kabelů mezi FV moduly v sériovém nebo paralelním zapojení, které je určeno požadavkem uživatele na konfiguraci na výkon, proud a napětí systému.
Při instalaci a připojování modulů je nutné nejprve odstranit pěnovou trubku, společnost Jinko neručí za bezpečnost výrobků a konzistenci technických parametrů, pokud použité spojovací hlavice a nástroje nejsou oficiálně specifikovány společností Jinko nebo nejsou instalovány podle oficiálních požadavků .
- b) FV moduly zapojené do série by měly mít podobný proud a moduly se nesmí spojovat dohromady, aby se vytvořilo napětí vyšší než povolené napětí systému. Maximální počet modulů v sérii závisí na konstrukci systému, typu použitého měniče a podmínkách prostředí.
- c) Maximální jmenovitou hodnotu pojistky v řetězci pole lze nalézt na štítku produktu nebo v datovém listu produktu. Jmenovitá hodnota pojistky také odpovídá maximálnímu zpětnému proudu, který modul vydrží, tj. když je jeden řetězec ve stínu, pak ostatní paralelní řetězce modulů budou zastíněným řetězcem zatíženy a proud bude procházet, aby se vytvořil proudový obvod . Na základě maximálního jmenovitého výkonu sériových pojistek modulu a místních elektrických předpisů a norem se ujistěte, že paralelní řetězce modulů jsou chráněny příslušným jištěním řetězce v řadě.
- d) Otevřete slučovací skříň řídicího systému a připojte vodič z FV polí ke slučovací skříni v souladu s projektem a místními předpisy a normami. Průřez a kapacita kabelových konektorů musí vyhovovat maximálnímu zkratu FV systému (pro jeden komponent doporučujeme, aby průřez kabelů byl 4 mm² a jmenovitý proud konektorů byl větší než 10A), jinak se kabely a konektory přehřívají velkým proudem. Věnujte prosím pozornost teplotnímu limitu kabelů 85°C.
- e) Všechny rámy modulů a montážní stojany musí být řádně uzemněny v souladu s místními a národní elektrotechnické předpisy. Připojte zemnicí vodič zařízení k rámu modulu pomocí dodaného otvoru a hardwaru. Všimněte si, že mezi zemnicím vodičem a rámem modulu je použita hvězdicová podložka z nerezové oceli (viz obrázek 9 níže). Tato podložka se používá, aby se zabránilo korozi způsobené odlišnými kovy. Pevně utáhněte šroub.

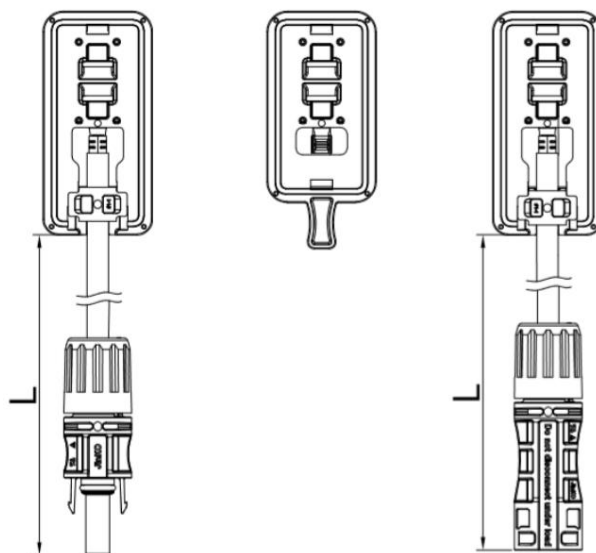


Obrázek 9: Zemní instalace FV modulů

- f) Dodržujte požadavky příslušných místních a národních elektrických předpisů.
- g) Tyto moduly obsahují z výroby nainstalovanou propustnou diodu. Pokud jsou tyto moduly nesprávně připojeny navzájem, může dojít k poškození bypass diod, kabelu nebo spojovací skříňky.
- h) Kabel propojovací krabice je definován jako L, jak je znázorněno níže na obrázku 10. U standardního plného modulu L Jinko je 900/1200 mm, polořezného modulu L je 145/290 mm a bifaciálního modulu SWAN L je 150 / 250 mm. U přizpůsobeného modulu může být L založeno na vašem stavu. Vezměte prosím délku kabelu v úvahu před návrhem uspořádání elektroinstalace.



Obrázek 10 (1): Kompletní modulová spojovací skříňka



Obrázek 10 (2): Spojovací krabice napůl řezaný modul/SWAN bifaciální modul

- i) Doporučuje se použít záporně uzemněné měniče, aby se zabránilo PID efektu u modulů bez PID.
- j) Pokud jsou moduly zapojeny do série, celkové napětí se rovná součtu jednotlivých napětí. The doporučeno, jak je uvedeno níže,
System voltage $N * Voc [1 + TC Voc * (T_{min} - 25)]$
Kde
N čísla modulů v sérii
Voc Napětí naprázdno (viz produktový štítek nebo datový list)
TCVoc Teplotní koeficient napětí naprázdno (viz štítek produktu nebo datový list)
Tmin Minimální okolní teplota
- k) U vodních projektů projektový návrh systému doporučuje instalaci záporného uzemnění střídače, aby se zabránilo efektu PID
- l) Pokud zákazníkem zakoupený střídač nemá funkci záporného uzemnění, společnost Jinko může zákazníkům poskytnout řešení PID restaurátorů a doporučené výrobce PID restaurátorů.
- m) Konektory a bypass diody od různých výrobců by neměly být spojeny dohromady. V případě potřeby vyměnit, kontaktujte prosím Jinko Solar.

4. Údržba a péče

Je nutné provádět pravidelnou kontrolu a údržbu modulů, zejména v záruční době. Pro zajištění optimálního výkonu modulu společnost Jinko doporučuje následující údržbu

opatření:

4.1 Vizuální kontrola

Vizuálně zkontrolujte moduly a zjistěte, zda se na nich nevyskytují nějaké vizuální vady. Pokud ano, měly by být uvedeny následující položky být hodnocen:

- a) Pokud jsou pozorovány moduly s nepatrnými rozdíly v barvě buněk pod různými úhly, jedná se o normální jev modulů s technologií antireflexního povlaku.
- b) Zda je sklo rozbité. c) Povrchy FV panelů nejsou v kontaktu s žádnými ostrými předměty. d) FV moduly nejsou zastíněny nežádoucími překážkami a; nebo cizí materiál. e) Koroze podél přípojnice článků. Koroze je způsobena vniknutím vlhkosti do modulu zadní list. Zkontrolujte zadní list, zda není poškozený.
- f) Zkontrolujte, zda není zadní list vypálený.
- g) Zkontrolujte, zda jsou šrouby a montážní držáky utaženy, podle potřeby seřídte a dotáhněte.

4.2 Čištění

- a) Nahromadění prachu nebo nečistot na přední straně modulu (modulů) povede ke snížení energetického výkonu. Panel(y) čistěte pokud možno jednou ročně (v závislosti na podmínkách na místě) pomocí měkkého suchého nebo vlhkého hadříku, podle potřeby. Voda s vysokým obsahem minerálů může zanechávat na povrchu skla usazeniny a nedoporučuje se. K čištění skla se doporučuje používat neutrální vodu, aby se zabránilo silné kyselině a zásadám, aby nedošlo k poškození vrstvy skleněného povlaku;
- b) Nikdy za žádných okolností nepoužívejte abrazivní materiál. c) Aby se snížilo riziko elektrického a tepelného šoku, společnost Jinko doporučuje čistit FV moduly během časných ranních nebo pozdních odpoledních hodin, kdy je sluneční záření nízké a moduly jsou chladnější, zejména v oblastech s vyššími teplotami.
- d) Nikdy se nepokoušejte čistit FV modul s rozbitým sklem nebo jinými známkami obnažených kabelů představuje nebezpečí šoku.
- e) Při čištění modulů nikdy nepoužívejte chemikálie, protože to může ovlivnit záruku a energii modulu výstup.

4.3 Kontrola konektoru a kabelu

Každých 6 měsíců se doporučuje provádět následující preventivní údržbu: a) Zkontrolujte, zda nejsou poškozeny těsnící gely propojovací krabice. b) Zkontrolujte, zda FV modul(y) nevykazuje známky poškození. Zkontrolujte všechny kabely, zda nejsou poškozeny hlodavci, povětrnostními vlivy a zda jsou všechny spoje těsné a bez koroze. Zkontrolujte elektrický svod k zemi.

5. Elektrická specifikace

Elektrický výkon modulu je měřen za standardních testovacích podmínek, které jsou 1000 W/m² ozáření se spektrem AM 1,5 a okolní teplotou 25 stupňů (77 °F). Modul může za podmínek nejistoty produkovat více nebo méně napětí nebo proudu, než je jmenovitá hodnota.

6. Zřeknutí se odpovědnosti

Vzhledem k tomu, že použití návodu a podmínky nebo způsoby instalace, provozu, použití a údržby fotovoltaického (FV) produktu jsou mimo kontrolu společnosti Jinko, společnost Jinko nepřebírá odpovědnost a výslovně se zříká odpovědnosti za ztrátu, poškození nebo náklady vzniklé v důsledku nebo jakýmkoli způsobem souvisejícím s takovou instalací, provozem, používáním nebo údržbou.

Společnost Jinko nepřebírá žádnou odpovědnost za jakékoli porušení patentů nebo jiných práv třetích stran, které může vyplynout z používání produktu FV. ŽÁDNÁ licence není udělena implicitně ani jinak v rámci jakéhokoli patentu nebo patentových práv.

Informace v této příručce jsou založeny na znalostech a zkušenostech společnosti Jinko a předpokládá se, že jsou

spolehlivé, ale takové informace včetně specifikace produktu (bez omezení) a návrhů nepředstavují záruku, výslovnou ani předpokládanou. Jinko si vyhrazuje právo bez předchozího upozornění změnit manuál, fotovoltaický produkt, specifikace nebo produktové informační listy.

Příloha 1: Použitelné produkty

Tento dokument platí pro níže uvedené řady solárních modulů:

S 6" poly a mono c-Si:

Skupina 1

JKMxxxPP -60	JKMxxxPP-60 (Plus)	JKMS xxxPP-60	JKMSxxxPP-60-J
JKMxxxPP-60-V	JKMxxxPP-60(Plus) -V	JKMSxxxPP-60-V	JKMSxxxPP-60-VJ
JKMxxxPP-60B			

(xxx=260~290, v přírůstku 5)

Skupina 2

JKMxxxPP-60H	JKMxxxPP-60H-V	JKMxxxPP-60HB	
--------------	----------------	---------------	--

(xxx =260~315, v přírůstku 5)

Skupina 3

JKMSxxxPP-60-V-MX3	JKMSxxxPP-60B-V-MX3	JKMSxxxPP-60-MX3	JKMSxxxPP-60B -MX3
JKMSxxxPP-60L-V-MX3	JKMSxxxPP-60BL-V-MX3 JKMSxxxPP-60L -MX3		JKMSxxxPP-60BL -MX3

(xxx =260~290, v přírůstku 5)

Skupina 4

JKMSxxxPP-60H-V-MX3	JKMSxxxPP-60HB-V-MX3 JKMSxxxPP-60H-MX3		JKMSxxxPP-60HB -MX3
JKMSxxxPP-60HL-V-MX3	JKMSxxxPP-60HBL-V-MX3 JKMSxxxPP-60HL -MX3		JKMSxxxPP-60HBL-MX3

(xxx =260~315, v přírůstku 5)

Skupina 5

JKMxxxM-60	JKMxxxM-60 (Plus)	JKMSxxxM-60	JKMSxxxM-60-J
JKMxxxM-60-V	JKMxxxM-60(Plus)- V	JKMSxxxM-60-V	JKMSxxxM-60-VJ
JKMxxxM-60B			
JKMSxxxM-60-TI	JKMSxxxM-60-V-TI	JKMSxxxM-60B-TI	JKMSxxxM-60B-V-TI

(xxx =270~340, v přírůstku 5)

JKMxxxM-60L	JKMxxxM-60L-V	JKMxxxM-60BL	
JKMSxxxM-60L-TI	JKMSxxxM-60L-V-TI	JKMSxxxM-60BL-TI	JKMSxxxM-60BL-V-TI

(xxx =270~340, v přírůstku 5)

Skupina 6

JKMxxxM-60H	JKMxxxM-60H-V	JKMxxxM-60HB	
JKMSxxxM-60H-TI	JKMSxxxM-60H-V-TI	JKMSxxxM-60HB-TI	JKMSxxxM-60HB-V-TI

(xxx =270~350, v přírůstku 5)

JKMxxxM-60HL	JKMxxxM-60HL-V	JKMxxxM-60HBL	
JKMSxxxM-60HL-TI	JKMSxxxM-60HL-V-TI	JKMSxxxM-60HBL-TI	JKMSxxxM-60HBL-V-TI

(xxx =270~350, v přírůstku 5)

Skupina 7

JKMSxxxM-60-V-MX3	JKMSxxxM-60B-V-MX3	JKMSxxxM-60-MX3	JKMSxxxM-60B -MX3
JKMSxxxM-60L-V-MX3	JKMSxxxM-60BL-V-MX3	JKMSxxxM-60L-MX3	JKMSxxxM-60BL -MX3

(xxx =270~340, v přírůstku 5)

Skupina 8

JKMSxxxM-60H-V-MX3	JKMSxxxM-60HB-V-MX3	JKMSxxxM-60H-MX3	JKMSxxxM-60HB-MX3
JKMSxxxM-60HL-V-MX3	JKMSxxxM-60HBL-V-MX3	JKMSxxxM-60HL-MX3	JKMSxxxM-60HBL-MX3

(xxx =270~340, v přírůstku 5)

Skupina 9

JKMxxxM-60H-TV	JKMxxxM-60HL-TV	JKMxxxM-60H-T	JKMxxxM-60HL-T
----------------	-----------------	---------------	----------------

(xxx = 315~355, v přírůstku 5)

JKMxxxN-60H-TV	JKMxxxN-60HL-TV	JKMxxxN-60H-T	JKMxxxN-60HL-T
----------------	-----------------	---------------	----------------

(xxx = 315~355, v přírůstku 5)

Skupina 10

JKMxxxPP-72	JKMxxxPP-72 (Plus)	JKMSxxxPP-72	JKMSxxxPP-72-J
JKMxxxPP-72-V	JKMxxxPP-72(Plus)-V	JKMSxxxPP-72-V	JKMSxxxPP-72-VJ
JKMxxxPP-72B			

(xxx = 320~355, v přírůstku 5)

Skupina 11

JKMxxxPP-72H	JKMxxxPP-72H-V	JKMxxxPP-72HB	
--------------	----------------	---------------	--

(xxx = 330~380, v přírůstku 5)

Skupina 12

JKMSxxxPP-72-V-MX3	JKMSxxxPP-72B-V-MX3	JKMSxxxPP-72-MX3	JKMSxxxPP-72B-MX3
JKMSxxxPP-72L-V-MX3	JKMSxxxPP-72BL-V-MX3	JKMSxxxPP-72L-MX3	JKMSxxxPP-72BL-MX3

(xxx = 320~355, v přírůstku 5)

Skupina 13

JKMSxxxPP-72H-V-MX3	JKMSxxxPP-72HB-V-MX3	JKMSxxxPP-72H-MX3	JKMSxxxPP-72HB-MX3
JKMSxxxPP-72HL-V-MX3	JKMSxxxPP-72HBL-V-MX3	JKMSxxxPP-72HL-MX3	JKMSxxxPP-72HBL-MX3

(xxx = 330~380, v přírůstku 5)

Skupina 14

JKMxxxM-72	JKMxxxM-72 (Plus)	JKMSxxxM-72	JKMSxxxM-72-J
JKMxxxM-72-V	JKMxxxM-72(Plus)-V	JKMSxxxM-72-V	JKMSxxxM-72-VJ
JKMxxxM-72B			
JKMSxxxM-72-TI	JKMSxxxM-72-V-TI	JKMSxxxM-72B-TI	JKMSxxxM-72B-V-TI

(xxx =335~410, v přírůstku 5)

JKMxxxM-72L	JKMxxxM-72L-V	JKMxxxM-72BL	
JKMSxxxM-72L-TI	JKMSxxxM-72L-V-TI	JKMSxxxM-72BL-TI	JKMSxxxM-72BL-V-TI

(xxx =335~410, v přírůstku 5)

Skupina 15

JKMxxxM-72H	JKMxxxM-72H-V	JKMxxxM-72HB	
-------------	---------------	--------------	--

JKMSxxxM-72H-TI	JKMSxxxM-72H-V-TI	JKMSxxxM-72HB-TI	JKMSxxxM-72HB-V-TI
-----------------	-------------------	------------------	--------------------

(xxx = 335~425, v přírůstku 5)

JKMxxxM-72HL	JKMxxxM-72HL-V	JKMxxxM-72HBL	
--------------	----------------	---------------	--

(xxx = 335~425, v přírůstku 5)

Skupina 16

JKMSxxxM-72-V-MX3	JKMSxxxM-72B-V-MX3	JKMSxxxM-72-MX3	JKMSxxxM-72B-MX
JKMSxxxM-72L-V-MX3	JKMSxxxM-72BL-V-MX3	JKMSxxxM-72L-MX3	JKMSxxxM-72BL-MX3

(xxx = 335~395, v přírůstku 5)

Skupina 17

JKMSxxxM-72H-V-MX3	JKMSxxxM-72HB-V-MX3	JKMSxxxM-72H-MX3	JKMSxxxM-72HB-MX3
JKMSxxxM-72HL-V-MX3	JKMSxxxM-72HBL-V-MX3	JKMSxxxM-72HL-MX3	JKMSxxxM-72HBL-MX3

(xxx = 335~395, v přírůstku 5)

Skupina 18

JKMxxxM-72H-TV	JKMxxxM-72HL-TV	JKMxxxM-72H-T	JKMxxxM-72HL-T
----------------	-----------------	---------------	----------------

(xxx = 375~425, v přírůstku 5)

JKMxxxN-72H-TV	JKMxxxN-72HL-TV	JKMxxxN-72H-T	JKMxxxN-72HL-T
----------------	-----------------	---------------	----------------

(xxx = 375~425, v přírůstku 5)

Skupina 19

JKMxxxN-72H-MBB-TV	JKMxxxN-72H-MBB-T		
--------------------	-------------------	--	--

(xxx = 390~420, v přírůstku 5)

Skupina 20

JKMxxxN-60H-MBB-TV	JKMxxxN-60H-MBB-T		
--------------------	-------------------	--	--

(xxx = 330~350, v přírůstku 5)

Skupina 21

JKMxxxM-72H-MBB	JKMxxxM-72H-MBB-V	JKMSxxxM-72H-MBB-TI	JKMSxxxM-72H-MBB-V-TI
-----------------	-------------------	---------------------	-----------------------

(xxx = 385~415, v přírůstku 5)

Skupina 22

JKMxxxM-60H-MBB	JKMxxxM-60H-MBB-V	JKMSxxxM-60H-MBB-TI	JKMSxxxM-60H-MBB-V-TI
-----------------	-------------------	---------------------	-----------------------

(xxx = 320~345, v přírůstku 5)

Skupina 23

JKSM3-DACA-xxx	JKSM3-DFCA-xxx		
----------------	----------------	--	--

(xxx = 400~440, v přírůstku 5)

Skupina 24

JKSM3-CACA-xxx	JKSM3-CFCA-xxx		
----------------	----------------	--	--

(xxx = 335~370, v přírůstku 5)

Skupina 25

JKSM3-DCCA-xxx	JKSM3-DHCA-xxx		
----------------	----------------	--	--

(xxx = 400~450, v přírůstku 5)

Skupina 26

JKSM3-CCCA-xxx	JKSM3-CHCA-xxx		
----------------	----------------	--	--

(xxx = 340~380, v přírůstku 5)

Skupina 27

JKSN3-DCCA-xxx	JKSN3-DHCA-xxx		
----------------	----------------	--	--

(xxx = 410~440, v přírůstku 5)

Skupina 28

JKSN3-CCCA-xxx	JKSN3-CHCA-xxx		
----------------	----------------	--	--

(xxx = 345~370, v přírůstku 5)

Skupina 29

JKMxxxM-72H-MBB-TV	JKMxxxM-72H-MBB-T		
--------------------	-------------------	--	--

(xxx = 385~405, v přírůstku 5)

Skupina 30

JKMxxxM-60H-MBB-TV	JKMxxxM-60H-MBB-T		
--------------------	-------------------	--	--

(xxx = 320~335, v přírůstku 5)

Skupina 31

JKMxxxM-78H-V	JKMxxxM-78H	JKMSxxxM-78H-V-TI	JKMSxxxM-78H-TI
---------------	-------------	-------------------	-----------------

(xxx = 405~465, v přírůstku 5)

Skupina 32

JKMxxxM-66H-V	JKMxxxM-66H	JKMSxxxM-66H-V-TI	JKMSxxxM-66H-TI
---------------	-------------	-------------------	-----------------

(xxx = 340~390, v přírůstku 5)

Skupina 33

JKMxxxM-78H-TV	JKMxxxM-78H-T		
----------------	---------------	--	--

(xxx = 405~455, v přírůstku 5)

Skupina 34

JKMxxxM-66H-TV	JKMxxxM-66H-T		
----------------	---------------	--	--

(xxx = 340~385, v přírůstku 5)

Skupina 35

JKMxxxN-78H-TV	JKMxxxN-78H-T		
----------------	---------------	--	--

(xxx = 410~460, v přírůstku 5)

Skupina 36

JKMxxxN-66H-TV	JKMxxxN-66H-T		
----------------	---------------	--	--

(xxx = 345~385, v přírůstku 5)

Skupina 37

JKMxxxM-78HB-V	JKMxxxM-78HB	JKMSxxxM-78HB-V-TI	JKMSxxxM-78HB-TI
----------------	--------------	--------------------	------------------

(xxx = 405~435, v přírůstku 5)

Skupina 38

JKMxxxM-66HB-V	JKMxxxM-66HB	JKMSxxxM-66HB-V-TI	JKMSxxxM-66HB-TI
----------------	--------------	--------------------	------------------

(xxx = 340~365, v přírůstku 5)

Skupina 39

JKMxxxM-7RL3-V	JKMxxxM-7RL3	JKMxxxM-7RL3-VJ	JKMxxxM-7RL3-J
JKMSxxxM-7RL3-V-TI	JKMSxxxM-7RL3-TI		

(xxx = 430~495, v přírůstku 5)

Skupina 40

JKMxxxM-6RL3-V	JKMxxxM-6RL3	JKMxxxM-6RL3-VJ	JKMxxxM-6RL3-J
JKMSxxxM-6RL3-V-TI	JKMSxxxM-6RL3-TI		

(xxx = 360-415, v přírůstku 5)

Skupina 41

JKMxxxM-7RL3-TV	JKMxxxM-7RL3-T	JKMxxxM-7RL3-TV-J	JKMxxxM-7RL3-TJ
-----------------	----------------	-------------------	-----------------

(xxx = 420-475, v přírůstku 5)

Skupina 42

JKMxxxM-6RL3-TV	JKMxxxM-6RL3-T	JKMxxxM-6RL3-TV-J	JKMxxxM-6RL3-TJ
-----------------	----------------	-------------------	-----------------

(xxx = 355-400, s přírůstkem po 5)

Skupina 43

JKMxxxN-7RL3-TV	JKMxxxN-7RL3-T	JKMxxxN-7RL3-TV-J	JKMxxxN-7RL3-TJ
-----------------	----------------	-------------------	-----------------

(xxx = 425-475, v přírůstku 5)

Skupina 44

JKMxxxN-6RL3-TV	JKMxxxN-6RL3-T	JKMxxxN-6RL3-TV-J	JKMxxxN-6RL3-TJ
-----------------	----------------	-------------------	-----------------

(xxx = 355-400, s přírůstkem po 5)

Skupina 45

JKMxxxN-72H-MBB	JKMxxxN-72H-MBB-V	JKMSxxxN-72H-MBB-TI	JKMSxxxN-72H-MBB-V-TI
-----------------	-------------------	---------------------	-----------------------

(xxx = 385-425, v přírůstku 5)

Skupina 46

JKMxxxN-60H-MBB	JKMxxxN-60H-MBB-V	JKMSxxxN-60H-MBB-TI	JKMSxxxN-60H-MBB-V-TI
-----------------	-------------------	---------------------	-----------------------

(xxx = 320-350, s přírůstkem po 5)

Skupina 47

JKMxxxN-7RL3-V	JKMxxxN-7RL3	JKMxxxN-7RL3-VJ	JKMxxxN-7RL3-J
JKMSxxxN-7RL3-V-TI	JKMSxxxN-7RL3-TI		

(xxx = 430-490, v přírůstku 5)

Skupina 48

JKMxxxN-6RL3-V	JKMxxxN-6RL3	JKMxxxN-6RL3-VJ	JKMxxxN-6RL3-J
JKMSxxxN-6RL3-V-TI	JKMSxxxN-6RL3-TI		

(xxx = 360-420, v přírůstku 5)

Skupina 49

JKMxxxM-7RL3-B	JKMxxxM-7RL3-BV	JKMSxxxM-7RL3-B-TI	JKMSxxxM-7RL3-BV-TI
----------------	-----------------	--------------------	---------------------

(xxx = 425-480, v přírůstku 5)

Skupina 50

JKMxxxM-6RL3-B	JKMxxxM-6RL3-BV	JKMSxxxM-6RL3-B-TI	JKMSxxxM-6RL3-BV-TI
----------------	-----------------	--------------------	---------------------

(xxx = 360-405, v přírůstku 5)

Skupina 51

JKMxxxN-7RL3-B	JKMxxxN-7RL3-BV	JKMSxxxN-7RL3-B-TI	JKMSxxxN-7RL3-BV-TI
----------------	-----------------	--------------------	---------------------

(xxx = 425-480, v přírůstku 5)

Skupina 52

JKMxxxN-6RL3-B	JKMxxxN-6RL3-BV	JKMSxxxN-6RL3-B-TI	JKMSxxxN-6RL3-BV-TI
----------------	-----------------	--------------------	---------------------

(xxx = 360-405, v přírůstku 5)

Skupina 53

JKMxxxM-78H-MBB	JKMxxxM-78H-MBB-V	JKMSxxxM-78H-MBB-TI	JKMSxxxM-78H-MBB-V-TI
JKMSxxxM-78H-MBB-V MX3			

(xxx = 440-465, v přírůstku 5)

Skupina 54

JKMxxxM-66H-MBB	JKMxxxM-66H-MBB-V	JKMSxxxM-66H-MBB-TI	JKMSxxxM-66H-MBB-V-TI
JKMSxxxM-66H-MBB-V MX3			

(xxx = 370-390, s přírůstkem po 5)

Skupina 55

JKMxxxN-72H-MBB-B	JKMxxxN-72H-MBB-BV	JKMxxxN-72H-MBB-B-TI	JKMxxxN-72H-MBB-BV-TI
-------------------	--------------------	----------------------	-----------------------

(xxx = 380-400, s přírůstkem 5)

Skupina 56

JKMxxxN-60H-MBB-B	JKMxxxN-60H-MBB-BV	JKMxxxN-60H-MBB-B-TI	JKMxxxN-60H-MBB-BV-TI
-------------------	--------------------	----------------------	-----------------------

(xxx = 315-330, s přírůstkem 5)

Skupina 57

JKMxxxM-6TL3-V	JKMxxxM-6TL3	JKMSxxxM-6TL3-V-TI	JKMSxxxM-6TL3-TI
----------------	--------------	--------------------	------------------

(xxx = 335-380, s přírůstkem 5)

Skupina 58

JKMxxxN-6TL3-V	JKMxxxN-6TL3	JKMSxxxN-6TL3-V-TI	JKMSxxxN-6TL3-TI
----------------	--------------	--------------------	------------------

(xxx = 335-375, s přírůstkem 5)

Skupina 59

JKMxxxM-6TL3-TV			
-----------------	--	--	--

(xxx = 325-365, s přírůstkem 5)

Skupina 60

JKMxxxN-6TL3-TV			
-----------------	--	--	--

(xxx = 325-365, s přírůstkem 5)

Skupina 61

JKMxxxM-6TL3-B	JKMSxxxM-6TL3-B-TI	JKMxxxM-6TL3-BV	JKMSxxxM-6TL3-BV-TI
----------------	--------------------	-----------------	---------------------

(xxx = 320-365, s přírůstkem 5)

Skupina 62

JKMxxxN-6TL3-B	JKMSxxxN-6TL3-B-TI	JKMxxxN-6TL3-BV	JKMSxxxN-6TL3-BV-TI
----------------	--------------------	-----------------	---------------------

(xxx = 320-365, s přírůstkem 5)

Skupina 63

JKMxxxM-72HLM-V	JKMxxxM-72HLM	JKMSxxxM-72HLM-V-MX3	
-----------------	---------------	----------------------	--

(xxx = 420-465, v přírůstku 5)

JKMxxxM-72HLM-BV	JKMSxxxM-72HLM-BV-MX3		
------------------	-----------------------	--	--

(xxx = 415-445, s přírůstkem 5)

JKMxxxM-72HLM-TV			
------------------	--	--	--

(xxx = 425-460, v přírůstku 5)

Skupina 64

JKMxxxM-60HLM-V	JKMxxxM-60HLM	JKMSxxxM-60HLM-V-MX3	
-----------------	---------------	----------------------	--

(xxx = 350-385, s přírůstkem 5)

JKMxxxM-60HLM-BV	JKMSxxxM-60HLM-BV-MX3		
------------------	-----------------------	--	--

(xxx = 350-370, s přírůstkem 5)

JKMxxxM-60HLM-TV			
------------------	--	--	--

(xxx = 355-380, s přírůstkem 5)

Skupina 65

JKMxxxM-54HL4-V	JKMxxxM-54HL4		
-----------------	---------------	--	--

(xxx = 360-415, s přírůstkem 5)

JKMxxxM-54HL4-BV	JKMxxxM-54HL4-B		
------------------	-----------------	--	--

(xxx = 380-400, s přírůstkem 5)

JKMxxxM-54HL4-TV			
------------------	--	--	--

(xxx = 360-410, s přírůstkem 5)

Skupina 66

JKMxxxM-5R4L4-V	JKMxxxM-5R4L4		
-----------------	---------------	--	--

(xxx = 375-405, s přírůstkem 5)

JKMxxxM-5R4L4-BV	JKMxxxM-5R4L4-B		
------------------	-----------------	--	--

(xxx = 375-395, s přírůstkem 5)

JKMxxxM-5R4L4-TV			
------------------	--	--	--

(xxx = 365-405, s přírůstkem 5)

Skupina 67

JKMxxxM-60HL4-V	JKMxxxM-60HL4		
-----------------	---------------	--	--

(xxx = 400-460, s přírůstkem 5)

JKMxxxM-60HL4-BV	JKMxxxM-60HL4-B		
------------------	-----------------	--	--

(xxx = 425-445, s přírůstkem 5)

JKMxxxM-60HL4-TV			
------------------	--	--	--

(xxx = 400-455, s přírůstkem 5)

Skupina 68

JKMxxxM-6TL4-V	JKMxxxM-6TL4		
----------------	--------------	--	--

(xxx = 415-450, s přírůstkem 5)

JKMxxxM-6TL4-BV	JKMxxxM-6TL4-B		
-----------------	----------------	--	--

(xxx = 415-440, v přírůstku 5)

JKMxxxM-6TL4-TV			
-----------------	--	--	--

(xxx = 405-450, s přírůstkem 5)

Skupina 69

JKMxxxM-66HL4-V	JKMxxxM-66HL4		
-----------------	---------------	--	--

(xxx = 440-505, s přírůstkem 5)

JKMxxxM-66HL4-BV	JKMxxxM-66HL4-B		
------------------	-----------------	--	--

(xxx = 465-490, s přírůstkem 5)

JKMxxxM-66HL4-TV			
------------------	--	--	--

(xxx = 440-500, s přírůstkem 5)

Skupina 70

JKMxxxM-6RL4-V	JKMxxxM-6RL4		
----------------	--------------	--	--

(xxx = 455-495, s přírůstkem 5)

JKMxxxM-6RL4-BV	JKMxxxM-6RL4-B		
-----------------	----------------	--	--

(xxx = 455-485, s přírůstkem 5)

JKMxxxM-6RL4-TV			
-----------------	--	--	--

(xxx = 445-495, v přírůstku 5)

Skupina 71

JKMxxxM-72HL4-V	JKMxxxM-72HL4	JKMxxxM-72HL4-VJ	JKMxxxM-72HL4-J
-----------------	---------------	------------------	-----------------

(xxx = 475-555, s přírůstkem 5)

JKMxxxM-72HL4-BV	JKMxxxM-72HL4-B		
------------------	-----------------	--	--

(xxx = 510-535, v přírůstku 5)

JKMxxxM-72HL4-TV	JKMxxxM-72HL4-TV-J		
------------------	--------------------	--	--

(xxx = 475-550, s přírůstkem 5)

Skupina 72

JKMxxxM-7TL4-V	JKMxxxM-7TL4	JKMxxxM-7TL4-VJ	JKMxxxM-7TL4-J
----------------	--------------	-----------------	----------------

(xxx = 495-570, s přírůstkem 5)

JKMxxxM-7TL4-BV	JKMxxxM-7TL4-B		
-----------------	----------------	--	--

(xxx = 495-530, s přírůstkem 5)

JKMxxxM-7TL4-TV	JKMxxxM-7TL4-TV-J		
-----------------	-------------------	--	--

(xxx = 485-570, s přírůstkem 5)

Skupina 73

JKMxxxM-7RL4-V	JKMxxxM-7RL4	JKMxxxM-7RL4-VJ	JKMxxxM-7RL4-J
----------------	--------------	-----------------	----------------

(xxx = 535-590, s přírůstkem 5)

JKMxxxM-7RL4-BV	JKMxxxM-7 RL4-B		
-----------------	-----------------	--	--

(xxx = 540-575, s přírůstkem 5)

JKMxxxM-7RL4-TV	JKMxxxM-7RL4-TV-J		
-----------------	-------------------	--	--

(xxx = 525-590, s přírůstkem 5)

Skupina 74

JKMxxxN-54HL4-V	JKMxxxN-54HL4		
-----------------	---------------	--	--

(xxx = 365-425, s přírůstkem 5)

JKMxxxN-54HL4-BV	JKMxxxN-54HL4-B		
------------------	-----------------	--	--

(xxx = 380-400, s přírůstkem 5)

JKMxxxN-54HL4-TV			
------------------	--	--	--

(xxx = 360-405, s přírůstkem 5)

Skupina 75

JKMxxxN-5RL4-V	JKMxxxN-5RL4		
----------------	--------------	--	--

(xxx = 375-405, s přírůstkem 5)

JKMxxxN-5RL4-BV	JKMxxxN-5RL4-B		
-----------------	----------------	--	--

(xxx = 375-395, s přírůstkem 5)

JKMxxxN-5RL4-TV			
-----------------	--	--	--

(xxx = 365-405, s přírůstkem 5)

Skupina 76

JKMxxxN-60HL4-V	JKMxxxN-60HL4		
-----------------	---------------	--	--

(xxx = 405-475, s přírůstkem 5)

JKMxxxN-60HL4-BV	JKMxxxN-60HL4-B		
------------------	-----------------	--	--

(xxx = 425-445, s přírůstkem 5)

JKMxxxN-60HL4-TV			
------------------	--	--	--

(xxx = 400-450, s přírůstkem 5)

Skupina 77

JKMxxxN-6TL4-V	JKMxxxN-6TL4		
----------------	--------------	--	--

(xxx = 415-450, s přírůstkem 5)

JKMxxxN-6TL4-BV	JKMxxxN-6TL4-B		
-----------------	----------------	--	--

(xxx = 415-440, v přírůstku 5)

JKMxxxN-6TL4-TV			
-----------------	--	--	--

(xxx = 405-450, s přírůstkem 5)

Skupina 78

JKMxxxN-66HL4-V	JKMxxxN-66HL4		
-----------------	---------------	--	--

(xxx = 440-505, s přírůstkem 5)

JKMxxxN-66HL4-BV	JKMxxxN-66HL4-B		
------------------	-----------------	--	--

(xxx = 465-490, s přírůstkem 5)

JKMxxxN-66HL4-TV			
------------------	--	--	--

(xxx = 440-495, v přírůstku 5)

Skupina 79

JKMxxxN-6RL4-V	JKMxxxN-6RL4		
----------------	--------------	--	--

(xxx = 455-495, s přírůstkem 5)

JKMxxxN-6RL4-BV	JKMxxxN-6RL4-B		
-----------------	----------------	--	--

(xxx = 455-485, s přírůstkem 5)

JKMxxxN-6RL4-TV			
-----------------	--	--	--

(xxx = 440-495, v přírůstku 5)

Skupina 80

JKMxxxN-72HL4-V	JKMxxxN-72HL4	JKMxxxN-72HL4-VJ	JKMxxxN-72HL4-J
-----------------	---------------	------------------	-----------------

(xxx = 485-570, s přírůstkem 5)

JKMxxxN-72HL4-BV	JKMxxxN-72HL4-B		
------------------	-----------------	--	--

(xxx = 510-535, v přírůstku 5)

JKMxxxN-72HL4-TV	JKMxxxN-72HL4-TV-J		
------------------	--------------------	--	--

(xxx = 480-545, s přírůstkem 5)

Skupina 81

JKMxxxN-7TL4-V	JKMxxxN-7TL4	JKMxxxN-7TL4-VJ	JKMxxxN-7TL4-J
----------------	--------------	-----------------	----------------

(xxx = 495-570, s přírůstkem 5)

JKMxxxN-7TL4-BV	JKMxxxN-7TL4-B		
-----------------	----------------	--	--

(xxx = 495-530, s přírůstkem 5)

JKMxxxN-7TL4-TV	JKMxxxN-7TL4-TV-J		
-----------------	-------------------	--	--

(xxx = 480-570, s přírůstkem 5)

Skupina 82

JKMxxxN-7RL4-V	JKMxxxN-7RL4	JKMxxxN-7RL4-VJ	JKMxxxN-7RL4-J
----------------	--------------	-----------------	----------------

(xxx = 535-590, s přírůstkem 5)

JKMxxxN-7RL4-BV	JKMxxxN-7RL4-B		
-----------------	----------------	--	--

(xxx = 540-575, s přírůstkem 5)

JKMxxxN-7RL4-TV	JKMxxxN-7RL4-TV-J		
-----------------	-------------------	--	--

(xxx = 520-585, v přírůstku 5)

Skupina 83

JKMxxxM-78HL4-V			
-----------------	--	--	--

(xxx = 565-605, s přírůstkem 5)

Skupina 84

JKMxxxM-78HL4-TV			
------------------	--	--	--

(xxx = 555-595, s přírůstkem 5)

Skupina 85

JKMxxxN-72HL3-MBB-B			
---------------------	--	--	--

(xxx = 400-445, s přírůstkem 5)

Skupina 86

JKMxxxN-60HL3-MBB-B			
---------------------	--	--	--

(xxx = 330-370, s přírůstkem 5)

Skupina 87

JKMxxxN-78HL4-V			
-----------------	--	--	--

(xxx = 590-615, s přírůstkem 5)

Poznámky:

PP: modul řady eagle Plus: modul řady eagle+ JKMS: inteligentní modul V: modul s 1500 V H: sériový modul s polovičním řezem

L: sériový modul s velkými články
 T/TV: sériový modul s průhlednou zadní vrstvou
 MX3: modul se spojovací krabicí Z8S
 MBB: devět přípojníc B: černá zadní vrstva
 L3: sériový modul se 163 velkými články LM:
 166 modul série s velkými články L4: 182
 velkočlánkový sériový modul TI: modul s RSD
 Junction Box

Jinko Modul	Typ oplátky	Technologie	Buňka Číslo	Typ modulu	Buňka	Křížovátka Krabice
Stav STC: JKS	Mono typu p: M	Celá buňka: 1	60: A	Normální mono obličej: A	158 5BB Mono obličej: A	Normální: A
BSTC stav: JKB	Poly: P	Půl buňky: 2	72: B	Celá černá mono obličej: B	158 5BB Bi obličej: B	MX: B
	Mono typu N: N	TR: 3	66: C	Průhledný zadní list: C	158 9BB Bi obličej: C	MX3: C
		Šindelování: 4	78: D	Bifaciální duální sklo: D	161 9BB Bi obličej: D	EP: D

Příloha 2: Elektrické specifikace

Modul Typ	Maximum Power at STC (Pmax, Wp)	Maximum Napájení (Vmp, V)	Maximum Napájení Proud (Imp, A)	OTEVŘENO obvod Napětí (Voc, V)	Krátký obvod Proud (Isc, A)	Hodnoceno Max. výstup aktuální (Optimalizováno) [A]:	Hodnocené Max. výstupní napětí (Optimalizováno) [V]:
Skupina 1 Skupina 2	260	31.1	8,37	37.9	9.08		
	265	31.4	8.44	38.1	9.19		
	270	31.7	8,52	38.4	9.27		
	275	32	8,61	38.7	9,38		
	280	32.3	8,69	39	9.5		
	285	32.5	8,77	39.3	9,78		
	290	32.8	8,85	39.6	9,85		
Skupina 2	295	33.1	8,93	39.9	9,93		
	300	33.4	9	40.2	10.01		
	305	33.6	9.09	40,5	10.09		
	310	33.9	9.16	40.8	10.16		
	315	34.1	9.25	41.1	10.24		
Skupina 3	260	31.1	8,37	37.9	9.08	12.0	33.6
Skupina 4	265	31.4	8.44	38.1	9.19	12.0	33.6

	270	31.7	8,52	38.4	9.27	12.0	33.6
	275	32	8,61	38.7	9,38	12.0	33.6
	280	32.3	8,69	39	9.5	12.0	33.6
	285	32.5	8,77	39.3	9,78	12.0	33.6
	290	32.8	8,85	39.6	9,85	12.0	33.6
Skupina 4	295	33.1	8,93	39.9	9,93	12.0	33.6
	300	33.4	9	40.2	10.01	12.0	33.6
	305	33.6	9.09	40,5	10.09	12.0	33.6
	310	33.9	9.16	40.8	10.16	12.0	33.6
	315	34.1	9.25	41.1	10.24	12.0	33.6
Skupina 5 Skupina 6	270	31.4	8.6	38.4	9.29		
	275	31.6	8,71	38,5	9.4		
	280	31.8	8,81	38.6	9.51		
	285	32	8,91	38.7	9,63		
	290	32.2	9.02	39,5	9,76		
	295	32.4	9.11	39.7	9,88		
	300	32.6	9.21	40.1	9,98		
	305	32.8	9.3	40.3	10.07		
	310	33	9.4	40,5	10.15		
	315	33.2	9,49	40.7	10.23		
	320	33.4	9,59	40.9	10.31		
	325	33.6	9,68	41.1	10.5		
	330	33.8	9,77	41.3	10,61		
	335	34	9,86	41,5	10.7 3		
	340	34.2	9,95	41.7	10,82		
345	34.4	10.03	41.9	10,91			
350	34.6	10.12	42.1	11:00			
Skupina 7 Skupina 8	270	31.4	8.6	38.4	9.29	12.0	33.6
	275	31.6	8,71	38,5	9.4	12.0	33.6
	280	31.8	8,81	38.6	9.51	12.0	33.6
	285	32	8,91	38.7	9,63	12.0	33.6
	290	32.2	9.02	39,5	9,76	12.0	33.6
	295	32.4	9.11	39.7	9,88	12.0	33.6
	300	32.6	9.21	40.1	9,98	12.0	33.6
	305	32.8	9.3	40.3	10.07	12.0	33.6
	310	33	9.4	40,5	10.15	12.0	33.6
	315	33.2	9,49	40.7	10.23	12.0	33.6
	320	33.4	9,59	40.9	10.31	12.0	33.6
	325	33.6	9,68	41.1	10.5	12.0	33.6
	330	33.8	9,77	41.3	10,61	12.0	33.6
335	34	9,86	41,5	10,73	12.0	33.6	

	340	34.2	9,95	41.7	10,82	12.0	33.6
Skupina 9 (typ P)	315	32.7	9,63	39.9	9,99		
	320	32.9	9,73	40.1	10.07		
	325	33.1	9,82	40.3	10.15		
	330	33,24	9,93	40,39	10.25		
	335	33.4	10.03	40,46	10.34		
	340	33,62	10.11	40.6	10.43		
	345	33,76	10.22	40,75	10,53		
	350	33,94	10.31	40,87	10,62		
	355	34.11	10.41	41	10,71		
Skupina 9 (typ N)	315	33	9,55	40,19	10.12		
	320	33.17	9,65	40,32	10.23		
	325	33,38	9,74	40,43	10.32		
	330	33,51	9,85	40,56	10.43		
	335	33,68	9,95	40,73	10,53		
	340	33,88	10.04	40,84	10,64		
	345	34.07	10.13	40,94	10,73		
	350	34,16	10.25	41.1	10,82		
	355	34,32	10:35	41.2	10,93		
Skupina 10	320	37.4	8,56	45.3	9.21		
	325	37.6	8,66	45,5	9.28		
	330	37.8	8,74	45,8	9,35		
	335	38	8,82	46.1	9,43		
	340	38.2	8,91	46,5	9,54		
	345	38.4	8,99	46.9	9,63		
	350	38.6	9.07	47,2	9,71		
	355	38.9	9.13	47,5	9,79		
Skupina 11	330	37.8	8,74	45,8	9,35		
	335	38	8,82	46.1	9,43		
	340	38.2	8,91	46,5	9,54		
	345	38.4	8,99	46.9	9,63		
	350	38.6	9.07	47,2	9,71		
	355	38.9	9.13	47,5	9,79		
	360	39.1	9.21	47,8	9,87		
	365	39.3	9.29	48,1	9,95		
	370	39,5	9,37	48,4	10.02		
	375	39.7	9,45	48,7	10.09		
380	39.9	9,53	49	10.16			
Skupina 12	320	37.4	8,56	45.3	9.21	12.0	37.2
	325	37.6	8,66	45,5	9.28	12.0	37.2
	330	37.8	8,74	45,8	9,35	12.0	37.2

	335	38	8,82	46.1	9,43	12.0	37.2
	340	38.2	8,9 1	46,5	9,54	12.0	37.2
	345	38.4	8,99	46.9	9,63	12.0	37.2
	350	38.6	9.07	47,2	9,71	12.0	37.2
	355	38.9	9.13	47,5	9,79	12.0	37.2
Skupina 13	330	37.8	8,74	45,8	9,35	12.0	37.2
	335	38	8,82	46.1	9,43	12.0	37.2
	340	38.2	8,91	46,5	9,54	12.0	37.2
	345	38.4	8,99	46.9	9,63	12.0	37.2
	350	38.6	9.07	47,2	9,71	12.0	37.2
	355	38.9	9.13	47,5	9,79	12.0	37.2
	360	39.1	9.21	47,8	9,87	12.0	37.2
	365	39.3	9.29	48,1	9,95	12.0	37.2
	370	39,5	9,37	48,4	10.02	12.0	37.2
	375	39.7	9,45	48,7	10.09	12.0	37.2
380	39.9	9,5 3	49	10.16	12.0	37.2	
Skupina 14 Skupina 15	335	38.4	8,72	46.9	9,79		
	340	38.7	8,79	47.1	9,81		
	345	38.9	8,87	47,3	9,85		
	350	39.1	8,94	47,5	9,88		
	355	39.3	9.04	47,8	9,93		
	360	39,5	9.12	48	10.02		
	365	39.7	9.2	48,2	10.09		
	370	39.9	9.28	48,5	10.15		
	375	40.2	9.33	48,7	10.23		
	380	40,5	9,39	48,9	10.3		
	385	40.8	9,44	49.1	10.38		
	390	41.1	9,49	49,3	10.46		
	395	41.4	9,55	49,5	10,54		
	400	41.7	9.6	49,8	10,61		
	405	42	9,65	50.1	10,69		
	410	42.3	9.7	50.3	10,76		
	415	42.6	9,75	50.6	10,82		
	420	42.9	9,80	50.9	10,88		
425	43,2	9,85	51.2	10,94			
Skupina 16 Skupina 17	335	38.4	8,72	46.9	9,79	12.0	37.2
	340	38.7	8,79	47.1	9,81	12.0	37.2
	345	38.9	8,87	47,3	9,85	12.0	37.2
	350	39.1	8,94	47,5	9,88	12.0	37.2
	355	39.3	9.04	47,8	9,93	12.0	37.2
	360	39,5	9.12	48	10.02	12.0	37.2

	365	39.7	9.2	48,2	10.09	12.0	37.2
	370	39.9	9.28	48,5	10.15	12.0	37.2
	375	40.2	9.33	48,7	10.23	12.0	37.2
	380	40,5	9,39	48,9	10.3	12.0	37.2
	385	40.8	9,44	49.1	10.38	12.0	37.2
	390	41.1	9,49	49,3	10.46	12.0	37.2
	395	41.4	9,55	49,5	10,54	12.0	37.2
Skupina 18 (typ P)	375	39,25	9,56	47,92	9,92		
	380	39,36	9,66	47,96	10,02		
	385	39,5	9,76	48,1	10,08		
	390	39,62	9,84	48,14	10,17		
	395	39,83	9,92	48,26	10,23		
	400	40,01	10	48,35	10,32		
	405	40,19	10,08	48,45	10,42		
	410	40,38	10,16	48,56	10,51		
	415	40,5	10,25	48,64	10,61		
	420	40,65	10,33	48,74	10,7		
Skupina 18 (typ N)	375	39,32	9,54	48,1	10,07		
	380	39,43	9,64	48,2	10,17		
	385	39,53	9,74	48,31	10,26		
	390	39,64	9,84	48,4	10,36		
	395	39,74	9,94	48,5	10,45		
	400	39,85	10,04	48,63	10,54		
	405	39,99	10,13	48,7	10,65		
	410	40,09	10,23	48,8	10,75		
	415	40,22	10,32	48,9	10,86		
	420	40,32	10,42	49	10,96		
Skupina 19	425	40,43	10,51	49.1	11,07		
	390	39,64	9,84	48,4	10,36		
	395	39,74	9,94	48,5	10,45		
	400	39,85	10,04	48,63	10,54		
	405	39,99	10,13	48,7	10,65		
	410	40,09	10,23	48,8	10,75		
	415	40,22	10,32	48,9	10,86		
Skupina 20	420	40,31	10,42	49	10,96		
	330	33,51	9,85	40,56	10,43		
	335	33,68	9,95	40,73	10,53		
	340	33,88	10,04	40,84	10,64		
	345	34,07	10,13	40,94	10,73		
	350	34,16	10,25	41.1	10,82		
Skupina 21	385	40,66	9,47	47,9	10,19		

	390	40,76	9,57	48,05	10.24		
	395	40,85	9,67	48,2	10.3		
	400	40,95	9,77	48,35	10.36		
	405	41.04	9,87	48,5	10.42		
	410	41,13	9,97	48,65	10,48		
	415	41,26	10.06	48,8	10,54		
Skupina 22	320	33,76	9,48	39,87	10.18		
	325	33,89	9,59	40.02	10.24		
	330	34.03	9.7	40,17	10.3		
	335	34,15	9,81	40,32	10.36		
	340	34,28	9,92	40,47	10.42		
	345	34.4	10.03	40,62	10,48		
Skupina 23	400	42,97	9.31	52	9,99		
	405	43,13	9,39	52.1	10.05		
	410	43,25	9,48	52,2	10.11		
	415	43,42	9,56	52,3	10.17		
	420	43,57	9,64	52,4	10.23		
	425	43,73	9,72	52,5	10.29		
	430	43,88	9,80	52,60	10:35		
	435	44.03	9,88	52,7	10.41		
	440	44,18	9,96	52,80	10,47		
Skupina 24	335	36,55	9.17	43,9	9,71		
	340	36,65	9.28	44	9,79		
	345	36,75	9,39	44.1	9,87		
	350	36,85	9.5	44,2	9,95		
	355	36,95	9,61	44,30	10.03		
	360	37.04	9,72	44,40	10.11		
	365	37.14	9,83	44,50	10.19		
	370	37,23	9,94	44,60	10.27		
Skupina 25	400	43,3	9.24	52	9,86		
	405	43,41	9.33	52.1	9,91		
	410	43,53	9.42	52,2	9,96		
	415	43,64	9.51	52,3	10.01		
	420	43,75	9.6	52,4	10.07		
	425	43,86	9,69	52,5	10.16		
	430	43,97	9,78	52,6	10.25		
	435	44.08	9,87	52,7	10.34		
	440	44,18	9,96	52,80	10.38		
	445	44,28	10.05	52,90	10,47		
450	44,38	10.14	53,00	10,56			
Skupina 26	340	36,65	9.28	44	9,87		

	345	36,75	9,39	44.1	9,93		
	350	36,85	9.5	44,2	9,99		
	355	36,95	9,61	44,30	10.05		
	360	37.04	9,72	44,40	10.11		
	365	37.14	9,83	44,50	10.22		
	370	37,23	9,94	44,60	10.33		
	375	37,32	10.05	44,70	10.44		
	380	37,44	10.15	44,80	10.55		
Skupina 27	400	43,3	9.24	52	10.05		
	405	43,41	9.33	52.1	10.1		
	410	43,53	9.42	52,2	10.15		
	415	43,64	9.51	52,3	10.2		
	420	43,75	9.6	52,4	10.25		
	425	43,86	9,69	52,5	10.3		
	430	43,97	9,78	52,6	10:35		
	435	44.08	9,87	52,7	10.40		
Skupina 28	440	44,18	9,96	52,80	10.45		
	340	36,65	9.28	44	10.05		
	345	36,75	9,39	44.1	10.11		
	350	36,85	9.5	44,2	10.18		
	355	36,95	9,61	44,3	10.24		
	360	37.04	9,72	44.4	10.31		
	365	37.14	9,83	44,50	10.37		
	370	37,2 3	9,94	44,60	10.44		
Skupina 29	385	40,66	9,47	48,47	10.31		
	390	40,76	9,57	48,57	10.38		
	395	40,85	9,67	48,67	10.45		
	400	40,95	9,77	48,77	10.52		
	405	41.04	9,87	48,87	10,59		
Skupina 30	320	33,76	9,48	40,31	10.22		
	325	33,89	9,59	40,43	10.29		
	330	34.03	9.7	40,55	10.36		
	335	34,15	9,81	40,67	10.43		
Skupina 31	405	42,91	9,44	51.07	10.20		
	410	43.03	9,53	51,16	10.27		
	415	43.10	9,63	51,25	10.34		
	420	43,17	9,73	51,34	10.41		
	425	43,23	9,83	51,43	10,48		
	430	43,49	9,89	51,52	10,57		
	435	43,55	9,99	51,61	10,67		
	440	43,65	10.08	51,70	10,77		

	445	43,72	10.18	52.04	10,84		
	450	43,82	10.27	52,13	10,92		
	455	43,92	10.36	52,22	11:00		
	460	44.02	10.45	52,32	11.08		
	465	44.12	10,54	52,43	11.16		
Skupina 32	340	36,56	9:30	43,24	10.20		
	345	36,67	9.41	43,32	10.27		
	350	36,77	9,52	43,41	10.34		
	355	36,87	9,63	43,49	10.41		
	360	36,97	9,74	43,58	10,48		
	365	37.06	9,85	43,66	10.55		
	370	37,15	9,96	43,75	10,62		
	375	37,24	10.07	44.02	10,69		
	380	37,33	10.18	44.09	10,77		
	385	37,42	10.29	44,17	10,83		
Skupina 33	390	37,54	10,39	44,29	10,93		
	405	42,90	9,44	51,55	10.15		
	410	43.03	9,53	51,58	10.20		
	415	43,20	9,61	51,61	10.28		
	420	43,35	9,69	51,64	10.36		
	425	43,50	9,77	51,67	10.44		
	430	43,66	9,85	51,70	10.52		
	435	43,85	9,92	51,80	10,60		
	440	43,92	10.02	51,90	10,68		
	445	43,98	10.12	52,00	10,78		
Skupina 34	450	44.04	10.22	52.10	10,87		
	455	44,14	10.31	52,20	10,96		
	340	36,72	9.26	43,56	10.12		
	345	36,82	9,37	43,64	10.20		
	350	36,92	9,48	43,67	10.28		
	355	37.02	9,59	43,71	10.36		
	360	37.12	9,70	43,75	10.44		
	365	37,21	9,81	43,83	10.52		
	370	37,30	9,92	43,92	10,60		
	375	37,39	10.03	44,00	10,68		
Skupina 35	380	37,48	10.14	44.11	10,76		
	385	37,57	10.25	44,17	10,84		
	410	42,71	9,60	51,58	10.42		
	415	42,79	9,70	51,61	10.51		
	420	42,86	9,80	51,64	10,60		

	425	42,93	9,90	51,67	10,69		
	430	43,00	10,00	51,70	10,78		
	435	43,07	10,10	51,80	10,87		
	440	43,14	10,20	51,90	10,96		
	445	43,21	10,30	52,00	11,05		
	450	43,27	10,40	52,10	11,14		
	455	43,34	10,50	52,20	11,23		
	460	43,40	10,60	52,30	11,32		
Skupina 36	345	36,82	9,37	43,64	10,51		
	350	36,93	9,48	43,67	10,60		
	355	37,02	9,59	43,70	10,69		
	360	37,12	9,70	43,72	10,78		
	365	37,21	9,81	43,75	10,87		
	370	37,30	9,92	43,83	10,96		
	375	37,39	10,03	43,92	11,05		
	380	37,48	10,14	44,01	11,14		
385	37,57	10,25	44,11	11,23			
Skupina 37	405	43,23	9,37	51,55	10,01		
	410	43,3	9,47	51,58	10,11		
	415	43,37	9,57	51,61	10,21		
	420	43,44	9,67	51,64	10,31		
	425	43,51	9,77	51,67	10,41		
	430	43,57	9,87	51,7	10,51		
	435	43,64	9,97	51,73	10,61		
Skupina 38	340	36,56	9,3	43,6	10,01		
	345	36,63	9,42	43,63	10,13		
	350	36,69	9,54	43,65	10,25		
	355	36,76	9,66	43,68	10,37		
	360	36,81	9,78	43,7	10,49		
	365	36,87	9,9	43,73	10,61		
Skupina 39	430	42,41	10,14	51,10	10,96		
	435	42,52	10,23	51,20	11,05		
	440	42,64	10,32	51,30	11,14		
	445	42,75	10,41	51,40	11,23		
	450	42,86	10,50	51,50	11,32		
	455	42,97	10,59	51,60	11,41		
	460	43,08	10,68	51,70	11,50		
	465	43,18	10,77	51,92	11,59		
	470	43,28	10,86	52,14	11,68		
475	43,38	10,95	52,24	11,77			

	480	43,48	11.04	52,34	11,86		
	485	43,58	11.13	52,44	11,95		
	490	43,68	11.22	52,54	12.04		
	495	43,77	11.31	52,63	12.13		
Skupina 40	360	35,90	10.03	43,24	10,85		
	365	36,00	10.14	43,32	10,94		
	370	36.10	10.25	43,41	11.03		
	375	36,20	10.36	43,49	11.12		
	380	36,30	10,47	43,58	11.21		
	385	36,39	10,58	43,66	11:30		
	390	36,49	10,69	43,75	11,39		
	395	36,58	10,80	43,93	11,48		
	400	36,67	10,91	44.12	11,57		
	405	36,76	11.02	44,2	11,68		
	410	36,84	11.13	44,29	11,79		
415	36,92	11.24	44,37	11.9			
Skupina 41	420	42,77	9,82	51.10	10,63		
	425	42,85	9,92	51,20	10,72		
	430	42,92	10.02	51,30	10,81		
	435	42,99	10.12	51,40	10,90		
	440	43.06	10.22	51,50	10,99		
	445	43,13	10.32	51,60	11.08		
	450	43,19	10.42	51,70	11.17		
	455	43,25	10.52	51,80	11.26		
	460	43,32	10,62	51,90	11:35		
	465	43,38	10,72	52,00	11,44		
	470	43,44	10,82	52.10	11,53		
475	43,50	10,92	52,16	11,63			
Skupina 42	355	36,49	9,73	43,32	10.45		
	360	36,55	9,85	43,41	10.55		
	365	36,61	9,97	43,49	10,65		
	370	36,67	10.09	43,58	10,75		
	375	36,73	10.21	43,66	10,85		
	380	36,79	10.33	43,75	10,95		
	385	36,85	10.45	43,83	11.05		
	390	36,90	10,57	43,92	11.15		
	395	36,95	10,69	44,00	11.25		
	40 0	37.01	10,81	44,05	11:37		
Skupina 43	425	43,15	9,85	51,20	10,62		
	430	43,22	9,95	51,30	10,71		
	435	43,29	10.05	51,40	10,80		

	440	43,36	10.15	51,50	10,89		
	445	43,42	10.25	51,60	10,98		
	450	43,48	10:35	51,70	11.07		
	455	43,54	10.45	51,80	11.16		
	460	43,60	10.55	51,90	11.25		
	465	43,66	10,65	52,00	11:34		
	470	43,72	10,75	52.10	11.43		
	475	43,78	10,85	52,16	11,53		
Skupina 44	355	36,38	9,76	43,32	10,54		
	360	36,44	9,88	43,41	10,68		
	365	36,50	10:00	43,49	10,80		
	370	36,56	10.12	43,58	10,92		
	375	36,62	10.24	43,66	11.04		
	380	36,68	10.36	43,75	11.16		
	385	36,74	10,48	43,83	11.28		
	390	36,80	10,60	43,92	11:40		
	395	36,85	10,72	44,00	11,52		
400	36,90	10,84	44.08	11,64			
Skupina 45	385	39,65	9,71	47,90	10.42		
	390	39,76	9,81	48,05	10,48		
	395	39,86	9,91	48,20	10,54		
	400	39,96	10.01	48,35	10,60		
	405	40.06	10.11	48,50	10,66		
	410	40,16	10.21	48,65	10,72		
	415	40,26	10.31	48,80	10,78		
	420	40,35	10.41	48,95	10,84		
	425	40,44	10.51	49.10	10,90		
Skupina 46	320	33.03	9,69	39,95	10.40		
	325	33.13	9,81	40.08	10.46		
	330	33,24	9,93	40,21	10.52		
	335	33,37	10.04	40,34	10,58		
	340	33,47	10.16	40,47	10,64		
	345	33,60	10.27	40,60	10,70		
	350	33,72	10.38	40,73	10,76		
Skupina 47	430	42,45	10.13	51.10	10,96		
	435	42,57	10.22	51,20	11.05		
	440	42,68	10.31	51,30	11.14		
	445	42,79	10.40	51,40	11.23		
	450	42,90	10,49	51,50	11.32		
	455	43.01	10,58	51,60	11.41		
	460	43.12	10,67	51,70	11:50		

	465	43,22	10,76	51,90	11,59		
	470	43,32	10,85	52,10	11,68		
	475	43,42	10,94	52,20	11,77		
	480	44,87	10,7	53,92	11,4		
	485	45,08	10,76	54,14	11,46		
	490	45,29	10,82	54,36	11,51		
Skupina 48	360	35,72	10,08	43,24	10,93		
	365	35,79	10,20	43,32	11,03		
	370	35,86	10,32	43,41	11,13		
	375	35,92	10,44	43,49	11,23		
	380	35,99	10,56	43,58	11,33		
	385	36,05	10,68	43,66	11,43		
	390	36,11	10,80	43,75	11,53		
	395	36,18	10,92	43,92	11,63		
	400	36,24	11,04	44,08	11,73		
	405	36,33	11,15	45,44	11,84		
	410	36,42	11,26	45,62	11,95		
	415	36,79	11,28	46,77	12,06		
420	36,94	11,37	47,00	12,17			
Skupina 49	425	43,06	9,87	51,67	10,69		
	430	43,18	9,96	51,77	10,78		
	435	43,29	10,05	51,87	10,87		
	440	43,40	10,14	51,97	10,96		
	445	43,50	10,23	52,07	11,05		
	450	43,61	10,32	52,17	11,14		
	455	43,72	10,41	52,48	11,23		
	460	43,81	10,50	52,81	11,32		
	465	43,91	10,59	53,14	11,41		
	470	44,01	10,68	53,47	11,50		
	475	44,11	10,77	53,80	11,59		
480	44,20	10,86	53,90	11,68			
Skupina 50	360	36,51	9,86	43,82	10,68		
	365	36,61	9,97	43,92	10,79		
	370	36,71	10,08	44,02	10,90		
	375	36,80	10,19	44,12	11,01		
	380	36,90	10,30	44,22	11,12		
	385	37,02	10,40	44,34	11,22		
	390	37,15	10,50	44,47	11,32		
	395	37,27	10,60	44,59	11,42		
	400	37,39	10,70	44,71	11,52		
405	37,50	10,80	44,82	11,62			

Skupina 51	425	43,1 9	9,84	51,77	10,54		
	430	43,31	9,93	51,87	10,63		
	435	43,42	10,02	51,97	10,72		
	440	43,53	10,11	52,07	10,81		
	445	43,63	10,20	52,17	10,90		
	450	43,74	10,29	52,27	10,99		
	455	43,84	10,38	52,58	11,08		
	460	43,94	10,47	52,87	11,17		
	465	44,04	10,56	53,16	11,26		
	470	44,14	10,65	53,45	11:35		
	475	44,24	10,74	53,74	11,44		
	480	44,33	10,83	53,84	11,53		
Skupina 52	360	36,66	9,82	43,90	10,52		
	365	36,76	9,93	43,99	10,63		
	370	36,86	10,04	44,09	10,74		
	375	36,95	10,15	44,18	10,85		
	380	37,04	10,26	44,28	10,96		
	385	37,13	10,37	44,37	11,07		
	390	37,25	10,47	44,49	11,17		
	395	37,37	10,57	44,61	11,27		
	400	37,49	10,67	44,72	11:37		
	405	37,61	10,77	44,84	11,47		
Skupina 53	440	43,65	10,08	51,70	10,77		
	445	43,72	10,18	52,04	10,84		
	450	43,82	10,27	52,13	10,92		
	455	43,92	10,36	52,22	11:00		
	460	44,02	10,45	52,32	11,08		
	465	44,12	10,54	52,43	11,16		
Skupina 54	370	36,78	10,06	44,09	10,7		
	375	36,88	10,17	44,19	10,81		
	380	36,97	10,28	44,29	10,92		
	385	37,42	10,29	44,17	10,83		
	390	37,54	10,39	44,29	10,93		
Skupina 55	380	39,55	9,61	47,75	10,36		
	385	39,65	9,71	47,9	10,42		
	390	39,76	9,81	48,05	10,48		
	395	39,86	9,91	48,2	10,54		
	400	39,96	10,01	48,35	10,6		
Skupina 56	315	32,92	9,57	39,82	10,34		
	320	33,03	9,6 9	39,95	10,4		
	325	33,13	9,81	40,08	10,46		

	330	33,24	9,93	40,21	10.52		
Skupina 57	335	32,75	10.23	39,41	11.04		
	340	32,85	10:35	39,51	11.16		
	345	32,95	10,47	39,61	11.28		
	350	33.05	10,59	39,71	11:40		
	355	33,15	10,71	39,81	11,52		
	360	33,24	10,83	39,91	11,64		
	365	33,34	10,95	40.01	11,76		
	370	33,43	11.07	40.11	11,88		
	375	33,61	11.16	40,29	11,97		
	380	33,78	11.25	40,46	12.06		
Skupina 58	335	32,75	10.23	39,41	11.04		
	340	32,85	10:35	39,51	11.16		
	345	32,95	10,47	39,61	11.28		
	350	33.05	10,59	39,71	11:40		
	355	33,15	10,71	39,81	11,52		
	360	33,24	10,83	39,91	11,64		
	365	33,34	10,95	40.01	11,76		
	370	370	34,49	10,73	41,46		
	375	375	34,63	10,83	41.6		
Skupina 59	325	32,54	9,99	39,21	10,68		
	330	32,64	10.11	39,31	10,80		
	335	32,75	10.23	39,41	10,92		
	340	32,85	10:35	39,51	11.04		
	345	32,95	10,47	39,61	11.16		
	350	33.05	10,59	39,71	11.28		
	355	33,15	10,71	39,81	11:40		
	360	33,24	10,83	39,91	11,52		
	365	33,34	10,95	40.01	11,64		
Skupina 60	325	33,00	9,85	39,21	10,59		
	330	33.10	9,97	39,31	10,71		
	335	33,20	10.09	39,41	10,83		
	340	33,30	10.21	39,51	10,95		
	345	33,40	10.33	39,61	11.07		
	350	33,50	10.45	39,71	11.19		
	355	33,59	10,57	39,80	11.31		
	360	33,68	10,69	39,89	11.43		
	365	33,77	10,81	39,98	11:55		
Skupina 61	320	32,99	9,70	39,60	10.41		
	325	33.10	9,82	39,70	10,53		
	330	33,20	9,94	39,80	10,65		

	335	33,30	10.06	39,90	10,77		
	340	33,40	10.18	40,00	10,89		
	345	33,50	10:30	40.10	11.01		
	350	33,66	10.40	40,26	11.11		
	355	33,81	10,50	40,4 1	11.21		
	360	33,97	10,60	40,57	11.31		
	365	34.12	10,70	40,72	11.41		
Skupina 62	320	33.10	9,67	39,67	10.38		
	325	33,20	9,79	39,77	10,50		
	330	33,30	9,91	39,87	10,62		
	335	33,40	10.03	39,97	10,74		
	340	33,50	10.15	40.07	10,86		
	345	33,60	10.27	40,17	10,98		
	350	33,75	10.37	40,32	11.08		
	355	33,91	10,47	40,48	11.18		
	360	34.06	10,57	40,63	11.28		
	365	34,21	10,67	40,78	11,38		
Skupina 63	420	40,17	10.46	48.07	11.11		
	425	40,37	10,53	48,27	11.18		
	430	40,57	10,60	48,47	11.25		
	435	40,77	10,67	48,67	11.32		
	440	40,97	10,74	48,87	11,39		
	445	41,17	10,81	49.07	11,46		
	450	41,37	10,88	49,27	11,53		
	455	41,56	10,95	49,46	11,60		
	460	41,75	11.02	49,65	11,67		
	465	41,94	11.09	49,84	11,74		
JKMxxx M 72HLM-V	415 Wp	41,13	10.09	49,32	10,79		
	420	41.3	10.17	49,49	10,87		
	425	41,47	10.25	49,66	10,95		
	430	41,63	10.33	49,82	11.03		
	435	41,79	10.41	49,98	11.11		
	440	41,95	10,49	50,14	11.19		
	445	42.1	10,57	50,29	11.27		
JKMxxx M 72HLM <small>televíze</small>	425	40.4	10.52	48,56	11.21		
	430	40,61	10,59	48,76	11.28		
	435	40,81	10,66	48,96	11:35		
	440	41.01	10,73	49,16	11.42		
	445	41,21	10.8	49,36	11,49		
	450	41.4	10,87	49,56	11,56		
455	41,59	10,94	49,76	11,63			

	460	41,78	11.01	49,96	11.7		
Skupina 64 JKMxxx M 60HLM-V	350	33,62	10.41	40,20	11.14		
	355	33,81	10,50	40,39	11.23		
	360	34,00	10,59	40,58	11.32		
	365	34,18	10,68	40,76	11.41		
	370	34,36	10,77	40,94	11:50		
	375	34,53	10,86	41.12	11,59		
	380	34,74	10,94	41.3	11,68		
	385	34,91	11.03	41,48	11,77		
JKMxxx M 60HLM- BV	350	34,42	10.17	41,24	10,87		
	355	34.6	10.26	41,42	10,96		
	360	34,79	10:35	41,61	11.05		
	365	34,96	10.44	41,78	11.14		
	370	35.14	10,53	41,96	11.23		
JKMxxx M 60HLM <small>televize</small>	355	33,85	10,49	40,65	11.18		
	360	34.03	10,58	40,84	11.27		
	365	34,24	10,66	41.03	11:35		
	370	34,42	10,75	41,22	11,44		
	375	34.6	10,84	41,41	11,53		
Skupina 65 JKMxxx M-54HL4 - V	360	29,54	12.19	36,34	13.22		
	365	29,65	12.31	36,42	13.29		
	370	29,77	12,43	36,50	13,36		
	375	29,88	12,55	36,58	13,43		
	380	30:00	12,67	36,66	13,50		
	385	30.11	12,79	36,74	13,57		
	390	30.21	12,91	36,82	13,64		
	395	30,32	13.03	36,90	13,71		
	400	30,42	13.15	36,98	13,78		
	405	30,52	13.27	37.06	13,85		
	410	30,62	13,39	37.14	13,92		
JKMxxxM -54HL4- BV	380	30,48	12,47	36,58	13.23		
	385	30,68	12,55	36,78	13:31		
	390	30,88	12,63	36,98	13,39		
	395	31.08	12,71	37,18	13,47		
JKMxxx M-54HL4 - <small>televize</small>	360	29,73	12.11	36,42	13.19		
	365	29,85	12.23	36.5	13.26		
	370	29,96	12:35	36,58	13:33		
	375	30.08	12,47	36,66	13.4		

	380	30.19	12,59	36,74	13,47			
	385	30.29	12,71	36,82	13,54			
	390	30.4	12,83	36.9	13,61			
	395	30,51	12,95	36,98	13,68			
	400	30,61	13.07	37.06	13,75			
	405	30,76	13.17	37,21	13,84			
	410	30.9	13.27	37,35	13,93			
Skupina 66	375	29,88	12,55	36,58	13,43			
	380	30:00	12,67	36,66	13,50			
	385	30.11	12,79	36,74	13,57			
	JKMxxx M-5RL4- V	390	30.21	12,91	36,82	13,64		
	395	30,32	13.03	36,90	13,71			
	400	30,42	13.15	36,98	13,78			
	405	30,52	13.27	37.06	13,85			
JKMxxxM -5RL4-B V	375	30.27	12,39	36,37	13.15			
	380	30,48	12,47	36,58	13.23			
	385	30,68	12,55	36,78	13:31			
	390	30,88	12,63	36,98	13,39			
	395	31.08	12,71	37,18	13,47			
JKMxxx M-5RL4- televize	365	29,85	12.23	36.5	13.26			
	370	29,96	12:35	36,58	13:33			
	375	30.08	12,47	36,66	13.4			
	380	30.19	12,59	36,74	13,47			
	385	30.29	12,71	36,82	13,54			
	390	30.4	12,83	36.9	13,61			
	395	30,51	12,95	36,98	13,68			
	400	30,61	13.07	37.06	13,75			
	405	30,76	13.17	37,21	13,84			
Skupina 67	400	32,87	12.17	40,38	13:25			
	405	32,98	12.28	40,46	13:31			
	410	33.09	12,39	40,54	13,37			
	415	33,20	12,50	40,62	13,43			
	420	33,31	12,61	40,70	13,49			
	425	33,42	12,72	40,78	13,55			
	JKMxxx M-60HL4- V	430	33,52	12,83	40,86	13,61		
	435	33,62	12,94	40,94	13,67			
	440	33,72	13.05	41.02	13,73			
	445	33,82	13.16	41.10	13,79			
	450	33,91	13.27	41,18	13,85			
	455	34.06	13,36	41,33	13,93			
460	34.2	13:45	41,48	14.01				

JKMxxxM -60HL4- BV	425	34.06	12,48	40,83	13.24		
	430	34,24	12,56	41.01	13:32		
	435	34,42	12,64	41,19	13.4		
	440	34,59	12,72	41,36	13,48		
	445	34,77	12.8	41,54	13,56		
JKMxxxM -60HL4- televize	400	33.06	12.1	40,37	13.07		
	405	33.17	12.21	40,46	13.15		
	410	33,28	12.32	40,55	13.23		
	415	33,39	12,43	40,64	13:31		
	420	33.5	12,54	40,73	13,39		
	425	33.6	12,65	40,82	13,47		
	430	33.7	12,76	40,91	13,55		
	435	33.8	12,87	41	13,63		
	440	33.9	12,98	41.09	13,71		
	445	34	13.09	41,18	13,79		
	450	34,15	13.18	41,33	13,87		
Skupina 68	415	33,20	12,50	40,62	13,43		
	420	33,31	12,61	40,70	13,49		
	425	33,42	12,72	40,78	13,55		
	430	33,52	12,83	40,86	13,61		
	435	33,62	12,94	40,94	13,67		
	440	33,72	13.05	41.02	13,73		
	445	33,82	13.16	41.1	13,79		
JKMxxx M-6TL4-V	450	33,91	13.27	41,18	13,85		
	415	33,69	12.32	40,46	13.08		
	420	33,87	12.4	40,64	13.16		
	425	34.06	12,48	40,83	13.24		
JKMxxxM -6TL4-B- V	430	34,24	12,56	41.01	13:32		
	435	34,42	12,64	41,19	13.4		
	440	34,59	12,72	41,36	13,48		
	405	33.17	12.21	40,46	13.15		
	410	33,28	12.32	40,55	13.23		
	415	33,39	12,43	40,64	13:31		
	420	33.5	12,54	40,73	13,39		
	425	33.6	12,65	40,82	13,47		
	430	33.7	12,76	40,91	13,55		
JKMxxxM - 6TL4 TV	435	33.8	12,87	41	13,63		
	440	33.9	12,98	41.09	13,71		
	445	34	13.09	41,18	13,79		
	450	34,15	13.18	41,33	13,87		

Skupina 69 JKMxxxM -66HL4-V	440	36,49	12.06	44,42	13.08		
	445	36,57	12.17	44,50	13.15		
	450	36,65	12.28	44,58	13.22		
	455	36,73	12,39	44,66	13.29		
	460	36,80	12,50	44,74	13,36		
	465	36,88	12,61	44,82	13,43		
	470	36,95	12.7 2	44,90	13,50		
	475	37.03	12,83	44,98	13,57		
	480	37.10	12,94	45.06	13,64		
	485	37,17	13.05	45,14	13,71		
	490	37,24	13.16	45,22	13,78		
	495	37,31	13.27	45.3	13,85		
	500	37,46	13:35	45,45	13,93		
	505	37,61	13,43	45.6	14.01		
JKMxxx M-66HL4 - B - V	465	37,29	12,47	44,74	13.23		
	470	37,48	12,54	44,93	13.3		
	475	37,67	12,61	45.12	13,37		
	480	37,86	12,68	45,31	13,44		
	485	38.04	12,75	45,49	13,51		
	490	38,55	12,82	45,67	13,58		
JKMxxxM -66HL4- <small>televize</small>	440	36,37	12.1	44.4	13.09		
	445	36,48	12.2	44,49	13.16		
	450	36,59	12.3	44,58	13.23		
	455	36.7	12.4	44,67	13.3		
	460	36.8	12.5	44,76	13,37		
	465	36,91	12.6	44,85	13,44		
	470	37.01	12.7	44,94	13,51		
	475	37.11	12.8	45.03	13,58		
	480	37,21	12.9	45.12	13,65		
	485	37,31	13	45,21	13,72		
	490	37,41	13.1	45.3	13,79		
	495	37,56	13.18	45,45	13,87		
500	37,71	13.26	45.6	13,95			
Skupina 70 JKMxxxM -6RL4-V	455	36,73	12,39	44,66	13.29		
	460	36,80	12,50	44,74	13,36		
	465	36,88	12,61	44,82	13,43		
	470	36,95	12,72	44,90	13,50		
	475	37.03	12,83	44,98	13,57		
	480	37.10	12,94	45.06	13,64		
	485	37,17	13.05	45,14	13,71		
	490	37,24	13.16	45,22	13,78		

	495	37,31	13,27	45,3	13,85		
JKMxxx M-6RL4- BV	455	36,91	12,33	44,36	13,09		
	460	37,1	12,4	44,55	13,16		
	465	37,29	12,47	44,74	13,23		
	470	37,48	12,54	44,93	13,3		
	475	37,67	12,61	45,12	13,37		
	480	37,86	12,68	45,31	13,44		
	485	38,04	12,75	45,49	13,51		
JKMxxxM -6RL4-TV	445	36,48	12,2	44,49	13,16		
	450	36,59	12,3	44,58	13,23		
	455	36,7	12,4	44,67	13,3		
	460	36,8	12,5	44,76	13,37		
	465	36,91	12,6	44,85	13,44		
	470	37,01	12,7	44,94	13,51		
	475	37,11	12,8	45,03	13,58		
	480	37,21	12,9	45,12	13,65		
	485	37,31	13	45,21	13,72		
	490	37,41	13,1	45,3	13,79		
495	37,56	13,18	45,45	13,87			
Skupina 71 JKMxxx M-72HL4 - V	475	39,69	11,97	48,38	12,94		
	480	39,77	12,07	48,46	13,01		
	485	39,86	12,17	48,54	13,08		
	490	39,94	12,27	48,62	13,15		
	495	40,02	12,37	48,70	13,22		
	500	40,10	12,47	48,78	13,29		
	505	40,18	12,57	48,86	13,36		
	510	40,26	12,67	48,94	13,43		
	515	40,33	12,77	49,02	13,50		
	520	40,41	12,87	49,10	13,57		
	525	40,48	12,97	49,18	13,64		
	530	40,56	13,07	49,26	13,71		
	535	40,63	13,17	49,34	13,79		
	540	40,70	13,27	49,42	13,85		
	545	40,8	13,36	49,52	13,94		
550	40,9	13,45	49,62	14,03			
555	40,99	13,54	49,72	14,12			
JKMxxxM -72HL4- BV	510	41,23	12,37	49	13,21		
	515	41,4	12,44	49,17	13,28		
	520	41,57	12,51	49,34	13,35		
	525	41,74	12,58	49,51	13,42		
	530	41,9	12,65	49,67	13,49		

	535	42.06	12,72	49,83	13,56		
JKMxxxM -72HL4- <small>televize</small>	475	39,49	12.03	48,5	12,87		
	480	39,61	12.12	48,58	12,94		
	485	39,72	12.21	48,66	13.02		
	490	39,84	12.3	48,74	13.1		
	495	39,96	12,39	48,82	13.18		
	500	40.07	12,48	48,9	13:25		
	505	40,18	12,57	48,98	13:32		
	510	40,29	12,66	49,05	13.4		
	515	40.4	12,75	49.12	13,47		
	520	40,5	12,84	49,2	13,54		
	525	40,61	12,93	49,27	13,64		
	530	40,71	13.02	49,35	13,71		
	535	40,81	13.11	49,42	13,79		
	540	40,91	13.2	49,49	13,87		
	545	41.07	13.27	49,65	13,94		
	550	41,23	13,34	49,81	14.01		
	Skupina 72 JKMxxxM -7TL4-V	495	40.02	12,37	48,70	13.22	
500		40.10	12,47	48,78	13.29		
505		40,18	12,57	48,86	13,36		
510		40,26	12,67	48,94	13,43		
515		40,33	12,77	49.02	13,50		
520		40,41	12,87	49.10	13,57		
525		40,48	12,97	49,18	13,64		
530		40,56	13.07	49,26	13,71		
535		40,63	13.17	49,34	13,79		
540		40.7	13.27	49,42	13,85		
JKMxxx M-7TL4- BV	495	40,71	12.16	48,48	13		
	500	40,89	12.23	48,66	13.07		
	505	41.06	12.3	48,83	13.14		
	510	41,23	12,37	49	13.21		
	515	41.4	12,44	49,17	13.28		
	520	41,57	12,51	49,34	13:35		
	525	41,74	12,58	49,51	13,42		
	530	41.9	12,65	49,67	13,49		
JKMxxxM -TV 7TL4	485	39,72	12.21	48,66	13.02		
	490	39,84	12.3	48,74	13.1		
	495	39,96	12,39	48,82	13.18		
	500	40.07	12,48	48,9	13:25		
	505	40,18	12,57	48,98	13:32		
	510	40,29	12,66	49,05	13.4		

	515	40.4	12,75	49.12	13,47		
	520	40,5	12,84	49,2	13,54		
	525	40,61	12,93	49,27	13,64		
	530	40,71	13.02	49,35	13,71		
	535	40,81	13.11	49,42	13,79		
	540	40,91	13.2	49,49	13,87		
Skupina 73 JKMxxxM -7RL4-V	535	43,46	12.31	53,04	12,92		
	540	43,59	12,39	53,14	13:00		
	545	43,71	12,47	53,24	13.08		
	550	43,83	12,55	53,34	13.17		
	555	43,95	12,63	53,44	13.26		
	560	44.06	12,71	53,54	13:35		
	565	44,18	12,79	53,64	13,44		
	570	44,29	12,87	53,74	13,52		
	575	44,40	12,95	53,84	13,61		
	580	44,52	13.03	53,94	13,68		
	585	44,63	13.11	54,04	13,75		
	590	44,73	13.19	54,14	13,81		
JKMxxx M-7RL4- BV	540	44,38	12.17	52,8	13.01		
	545	44,53	12.24	52,95	13.08		
	550	44,68	12.31	53.1	13.15		
	555	44,83	12,38	53,25	13.22		
	560	44,98	12:45	53,4	13.29		
	565	45,13	12,52	53,55	13,36		
	570	45,28	12,59	53,7	13,43		
	575	45,42	12,66	53,84	13.5		
JKMxxxM -7RL4-TV	525	43.11	12.18	52,85	12,92		
	530	43,24	12.26	52,93	12,99		
	535	43,36	12,34	53,02	13.06		
	540	43,48	12.42	53.1	13.13		
	545	43,6	12.5	53,19	13.2		
	550	43,72	12,58	53,27	13.27		
	555	43,84	12,66	53,36	13,34		
	560	43,96	12,74	53,44	13,41		
	565	44.08	12,82	53,53	13,48		
	570	44,19	12.9	53,61	13,55		
	575	44,3	12,98	53,7	13,62		
	580	44,41	13.06	53,81	13.7		
	585	44,52	13.14	53,92	13,78		
590	44,63	13.22	54,03	13,86			
Skupina 74	365	29,44	12.4	36.04	13.15		

JKMxxxN -54HL4-V	370	29,63	12,49	36,23	13,24		
	375	29,81	12,58	36,41	13:33		
	380	30	12,67	36,6	13,42		
	385	30,18	12,76	36,78	13,51		
	390	30,38	12,84	36,98	13,59		
	395	30,55	12,93	37,15	13,67		
	400	30,75	13,01	37,35	13,75		
	405	30,94	13,09	37,54	13,83		
	410	31,13	13,17	37,73	13,91		
	415	31,32	13:25	37,92	13,99		
	420	31,51	13:33	38,11	14,07		
	425	31,70	13,41	38,30	14,15		
JKMxxxN -54HL4- BV	380	30,48	12,47	36,58	13,23		
	385	30,68	12,55	36,78	13:31		
	390	30,88	12,63	36,98	13,39		
	395	31,08	12,71	37,18	13,47		
	400	31,28	12,79	37,38	13,55		
JKMxxxN -54HL4- <small>televize</small>	360	29,39	12,25	35,87	13,02		
	365	29,58	12,34	36,06	13,11		
	370	29,77	12,43	36,25	13,2		
	375	29,96	12,52	36,44	13,29		
	380	30,14	12,61	36,62	13,38		
	385	30,32	12,7	36,8	13,47		
	390	30,52	12,78	37	13,55		
	395	30,72	12,86	37,2	13,63		
	400	30,92	12,94	37,4	13,71		
	405	31,11	13,02	37,59	13,79		
Skupina 75 JKMxxxN -5RL4-V	375	29,81	12,58	36,41	13:33		
	380	30	12,67	36,6	13,42		
	385	30,18	12,76	36,78	13,51		
	390	30,38	12,84	36,98	13,59		
	395	30,55	12,93	37,15	13,67		
	400	30,75	13,01	37,35	13,75		
	405	30,94	13,09	37,54	13,83		
	375	29,81	12,58	36,41	13:33		
	380	30	12,67	36,6	13,42		
JKMxxxN -5RL4-B- V	375	30,27	12,39	36,37	13,15		
	380	30,48	12,47	36,58	13,23		
	385	30,68	12,55	36,78	13:31		
	390	30,88	12,63	36,98	13,39		
	395	31,08	12,71	37,18	13,47		

JKMxxxN -5RL4-TV	365	29,58	12,34	36.06	13.11		
	370	29,77	12,43	36,25	13.2		
	375	29,96	12,52	36,44	13.29		
	380	30.14	12,61	36,62	13,38		
	385	30,32	12.7	36.8	13,47		
	390	30,52	12,78	37	13,55		
	395	30,72	12,86	37.2	13,63		
	400	30,92	12,94	37.4	13,71		
	405	31.11	13.02	37,59	13,79		
Skupina 76 JKMxxxN -60HL4-V	405	32,74	12,37	40.07	13.11		
	410	32,94	12:45	40,27	13.19		
	415	33.12	12,53	40,45	13.27		
	420	33,31	12,61	40,64	13:35		
	425	33,49	12,69	40,82	13,43		
	430	33,68	12,77	41.01	13,51		
	435	33,86	12,85	41,19	13,59		
	440	34.03	12,93	41,36	13,67		
	445	34,21	13.01	41,54	13,75		
	450	34,38	13.09	41,71	13,83		
	455	34,55	13.17	41,88	13,91		
	460	34,72	13:25	42,05	13,99		
	465	34,89	13:33	42,22	14.07		
	470	35.05	13,41	42,38	14.15		
	475	35,21	13,49	42,54	14.23		
JKMxxxN -60HL4- BV	425	34.06	12,48	40,83	13.24		
	430	34,24	12,56	41.01	13:32		
	435	34,42	12,64	41,19	13.4		
	440	34,59	12,72	41,36	13,48		
	445	34,77	12.8	41,54	13,56		
JKMxxxN -60HL4- televize	400	32,74	12.22	39,96	12,99		
	405	32,93	12.3	40,15	13.07		
	410	33.12	12.3 8	40,34	13.15		
	415	33,31	12,46	40,53	13.23		
	420	33.5	12,54	40,72	13:31		
	425	33,68	12,62	40.9	13,39		
	430	33,86	12.7	41.08	13,47		
	435	34.04	12,78	41,26	13,55		
	440	34,22	12,86	41,44	13,63		
	445	34,39	12,94	41,61	13,71		
	450	34,57	13.02	41,79	13,79		
Skupina 7 7	415	33.12	12,53	40,45	13.27		

JKMxxxN -6TL4-V	420	33,31	12,61	40,64	13:35			
	425	33,49	12,69	40,82	13,43			
	430	33,68	12,77	41,01	13,51			
	435	33,86	12,85	41,19	13,59			
	440	34,03	12,93	41,36	13,67			
	445	34,21	13,01	41,54	13,75			
	450	34,38	13,09	41,71	13,83			
JKMxxxN -6TL4-B- V	415	33,69	12,32	40,46	13,08			
	420	33,87	12,4	40,64	13,16			
	425	34,06	12,48	40,83	13,24			
	430	34,24	12,56	41,01	13,32			
	435	34,42	12,64	41,19	13,4			
	440	34,59	12,72	41,36	13,48			
JKMxxxN -6TL4 TV	400	32,74	12,22	39,96	12,99			
	405	32,93	12,3	40,15	13,07			
	410	33,12	12,38	40,34	13,15			
	415	33,31	12,46	40,53	13,23			
	420	33,5	12,54	40,72	13:31			
	425	33,68	12,62	40,9	13,39			
	430	33,86	12,7	41,08	13,47			
	435	34,04	12,78	41,26	13,55			
	440	34,22	12,86	41,44	13,63			
	445	34,39	12,94	41,61	13,71			
	450	34,57	13,02	41,79	13,79			
Skupina 78	445	36,45	12,21	44,48	13,07			
	450	36,62	12,29	44,65	13,14			
	455	36,79	12,37	44,82	13,21			
	460	36,95	12:45	44,98	13,28			
	465	37,11	12,53	45,14	13:35			
	470	37,28	12,61	45,31	13,42			
	475	37,43	12,69	45,46	13,49			
	480	37,59	12,77	45,62	13,56			
	485	37,75	12,85	45,78	13,63			
	490	37,9	12,93	45,93	13,7			
	495	38,05	13,01	46,08	13,77			
JKMxxxN -66HL4-V	500	38,2	13,09	46,23	13,84			
	505	38,35	13,17	46,38	13,91			
	465	37,29	12,47	44,74	13,23			
	470	37,48	12,54	44,93	13,3			
	475	37,67	12,61	45,12	13,37			
	480	37,86	12,68	45,31	13,44			
	JKMxxxN -66HL4- BV	465	37,29	12,47	44,74	13,23		
		470	37,48	12,54	44,93	13,3		
		475	37,67	12,61	45,12	13,37		
		480	37,86	12,68	45,31	13,44		

	485	38.04	12,75	45,49	13,51		
	490	38,22	12,82	45,67	13,58		
JKMxxxN -66HL4- televize	440	36,25	12.14	44	12,91		
	445	36,42	12.22	44,19	12,99		
	450	36,59	12.3	44,38	13.07		
	455	36,76	12,38	44,57	13.15		
	460	36,92	12,46	44,75	13.23		
	465	37.09	12,54	44,94	13:31		
	470	37,25	12,62	45.12	13,39		
	475	37,41	12.7	45.3	13,47		
	480	37,56	12,78	45,47	13,55		
	485	37,72	12,86	45,65	13,63		
	490	37,87	12,94	45,82	13,71		
	495	38.02	13.02	45,97	13,79		
Skupina 79 JKMxxxN -6RL4-V	455	36,79	12,37	44,82	13.21		
	460	36,95	12:45	44,98	13.28		
	465	37.11	12,53	45,14	13:35		
	470	37,28	12,61	45,31	13,42		
	475	37,43	12,69	45,46	13,49		
	480	37,59	12,77	45,62	13,56		
	485	37,75	12,85	45,78	13,63		
	490	37.9	12,93	45,93	13.7		
495	38.05	13.01	46.08	13,77			
JKMxxxN -6RL4-B- V	455	36,91	12.33	44,36	13.09		
	460	37.1	12.4	44,55	13.16		
	465	37,29	12,47	44,74	13.23		
	470	37,48	12,54	44,93	13.3		
	475	37,67	12,61	45.12	13,37		
	480	37,86	12,68	45,31	13,44		
	485	38.04	12,75	45,49	13,51		
JKMxxxN -6RL4-TV	440	36,25	12.14	44	12,91		
	445	36,42	12.22	44,19	12,99		
	450	36,59	12.3	44,38	13.07		
	45 5	36,76	12,38	44,57	13.15		
	460	36,92	12,46	44,75	13.23		
	465	37.09	12,54	44,94	13:31		
	470	37,25	12,62	45.12	13,39		
	475	37,41	12.7	45.3	13,47		
	480	37,56	12,78	45,47	13,55		
	485	37,72	12,86	45,65	13,63		
	490	37,87	12,94	45,82	13,71		

	495	38.02	13.02	45,97	13,79			
Skupina 80	485	39,72	12.21	48,66	13.08			
	490	39,87	12.29	48,78	13.15			
	495	40.02	12,37	48,9	13.22			
	500	40,16	12:45	49.02	13.29			
	505	40,31	12,53	49,14	13,36			
	510	40,45	12,61	49,26	13,43			
	515	40,59	12,69	49,38	13.5			
	520	40,72	12,77	49,5	13,57			
	525	40,86	12,85	49,62	13,64			
	JKMxxxN	530	41	12,93	49,74	13,71		
	-72HL4-V	535	41,13	13.01	49,86	13,77		
		540	41,26	13.09	49,98	13,83		
		545	41,38	13.17	50.1	13,91		
		550	41,51	13:25	50,22	13,99		
		555	41,64	13:33	50,34	14.07		
		560	41,77	13,41	50,47	14.15		
		565	41,92	13,48	50,60	14.23		
	570	42.07	13,55	50,74	14:31			
JKMxxxN	510	40.9	12,47	49,16	13.23			
	515	41.07	12,54	49,33	13.3			
	520	41,24	12,61	49,5	13,37			
	525	41,41	12,68	49,67	13,44			
	530	41,57	12,75	49,83	13,51			
	535	41,73	12,82	49,99	13,58			
JKMxxxN	480	39,77	12.07	48,86	12,99			
	485	39,92	12.15	48,94	13.05			
	490	40.07	12.23	49.02	13.11			
	495	40,22	12.31	49.1	13.17			
	500	40,36	12,39	49,18	13.23			
	505	40,5	12,47	49,26	13.29			
	510	40,64	12,55	49,34	13:35			
	515	40,78	12,63	49,42	13,41			
	520	40,95	12.7	49,5	13,47			
	525	41.12	12,77	49,58	13,53			
	530	41,28	12,84	49,66	13,59			
	535	41,48	12.9	49,74	13,65			
	540	41,67	12,96	49,87	13,71			
	545	41,86	13.02	50	13,77			
Skupina 81	495	40.02	12,37	48,9	13.22			
	500	40,16	12:45	49.02	13.29			

JKMxxxN -7TL4-V	505	40,31	12,53	49,14	13,36		
	510	40,45	12,61	49,26	13,43		
	515	40,59	12,69	49,38	13,5		
	520	40,72	12,77	49,5	13,57		
	525	40,86	12,85	49,62	13,64		
	530	41	12,93	49,74	13,71		
	535	41,13	13,01	49,86	13,77		
	540	41,26	13,09	49,98	13,83		
JKMxxxN -7TL4-B- V	495	40,38	12,26	48,64	13,02		
	500	40,56	12,33	48,82	13,09		
	505	40,73	12,4	48,99	13,16		
	510	40,9	12,47	49,16	13,23		
	515	41,07	12,54	49,33	13,3		
	520	41,24	12,61	49,5	13,37		
	525	41,41	12,68	49,67	13,44		
JKMxxxN -TV 7TL4	480	39,77	12,07	48,86	12,99		
	485	39,92	12,15	48,94	13,05		
	490	40,07	12,23	49,02	13,11		
	495	40,22	12,31	49,1	13,17		
	500	40,36	12,39	49,18	13,23		
	505	40,5	12,47	49,26	13,29		
	510	40,64	12,55	49,34	13,35		
	515	40,78	12,63	49,42	13,41		
	520	40,95	12,7	49,5	13,47		
	525	41,12	12,77	49,58	13,53		
	530	41,28	12,84	49,66	13,59		
	535	41,48	12,9	49,74	13,65		
	540	41,67	12,96	49,87	13,71		
Skupina 82	535	43,75	12,23	53,2	13,05		
	540	43,87	12,31	53,32	13,12		
	545	43,99	12,39	53,44	13,19		
	550	44,14	12,46	53,56	13,26		
	555	44,3	12,53	53,68	13,33		
	560	44,38	12,62	53,8	13,4		
	JKMxxxN -7RL4-V	565	44,49	12,7	53,92	13,47	
570		44,6	12,78	54,04	13,54		
575		44,72	12,86	54,16	13,61		
580		44,83	12,94	54,26	13,69		
585		44,94	13,02	54,36	13,77		
590		45,04	13,1	54,46	13,85		

JKMxxxN -7RL4-B- V	540	44,02	12,27	53,11	13,02		
	545	44,17	12,34	53,26	13,09		
	550	44,32	12,41	53,41	13,16		
	555	44,47	12,48	53,56	13,23		
	560	44,62	12,55	53,71	13,3		
	565	44,77	12,62	53,86	13,37		
	570	44,92	12,69	54,01	13,44		
	575	45,07	12,76	54,16	13,51		
JKMxxxN -7RL4-TV	520	42,63	12,2	53,13	13,13		
	525	42,83	12,26	53,22	13,18		
	530	43,02	12,32	53,31	13,23		
	535	43,22	12,38	53,4	13,28		
	540	43,41	12,44	53,49	13,33		
	545	43,6	12,5	53,58	13,37		
	550	43,79	12,56	53,67	13,41		
	555	43,98	12,62	53,76	13,45		
	560	44,17	12,68	53,85	13,49		
	565	44,35	12,74	53,94	13,53		
	570	44,53	12,8	54,03	13,57		
	575	44,72	12,86	54,12	13,61		
580	44,89	12,92	54,21	13,65			
585	45,07	12,98	54,3	13,69			
Skupina 83	565	44,67	12,65	53,34	13,48		
	570	44,78	12,73	53,45	13,56		
	575	44,89	12,81	53,56	13,64		
	580	45,00	12,89	53,67	13,72		
	585	45,11	12,97	53,78	13,80		
	590	45,21	13,05	53,89	13,88		
	595	45,32	13,13	54,00	13,96		
	600	45,42	13,21	54,11	14,04		
	605	45,53	13,29	54,22	14,12		
Skupina 84	555	44,47	12,48	53,22	13,41		
	560	44,59	12,56	53,33	13,49		
	565	44,70	12,64	53,44	13,57		
	570	44,81	12,72	53,55	13,65		
	575	44,92	12,80	53,66	13,73		
	580	45,03	12,88	53,77	13,81		
	585	45,14	12,96	53,88	13,89		
	590	45,25	13,04	53,99	13,97		
	595	45,35	13,12	54,10	14,05		
Skupina 85	400	40,90	9,78	48,90	10,47		

	405	41,20	9,83	49,20	10,52		
	410	41,50	9,88	49,50	10,57		
	415	41,80	9,93	49,80	10,62		
	420	42,09	9,98	50,09	10,67		
	425	42,38	10,03	50,38	10,72		
	430	42,66	10,08	50,66	10,77		
	435	42,94	10,13	50,94	10,82		
	440	43,22	10,18	51,22	10,87		
	445	43,50	10,23	51,50	10,92		
Skupina 86	330	34,70	9,51	41,32	10,52		
	335	34,83	9,62	41,45	10,63		
	340	34,95	9,73	41,58	10,74		
	345	35,06	9,84	41,69	10,85		
	350	35,17	9,95	41,80	10,96		
	355	35,29	10,06	41,92	11,07		
	360	35,40	10,17	42,04	11,18		
	365	35,51	10,28	42,15	11,29		
	370	35,62	10,39	42,26	11,40		
Skupina 87	590	45,18	13,06	54,65	13,83		
	595	45,29	13,14	54,80	13,90		
	600	45,39	13,22	54,95	13,97		
	605	45,49	13,3	55,10	14,04		
	610	45,59	13,38	55,25	14,11		
	615	45,69	13,46	55,40	14,18		

Poznámka

Globální prodejní a marketingové centrum

Budova Jinko
#99 Shouyang Road, Jingan District,
Šanghaj, Čína 200027
Tel: +86 21 5183 8777
Fax: +86 21 5180 8600

Výrobní základna Jiangxi

č. 1 Jinko Road,
Zóna ekonomického rozvoje Shangrao,
Provincie Ťiang-si, Čína 334100
Tel:+86 793 858 8188
Fax: +86 793 846 1152

Výrobní základna Zhejiang

č. 58 Yuanxi Road,
Průmyslový park Haining Yuanhua,
Provincie Zhejiang, Čína 314416
Tel: +86 573 8798 5678
Fax: +86 573 8787 1070