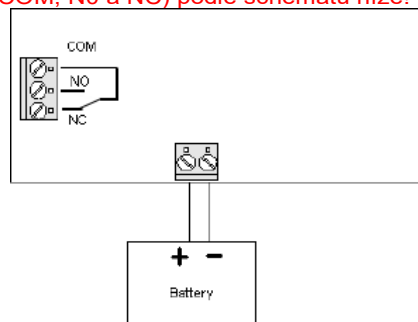


Bateriový alarm

Varování:
U konektoru J1 na desce plošných spojů jsou kontakty (COM, NO a NC) podle schématu níže!

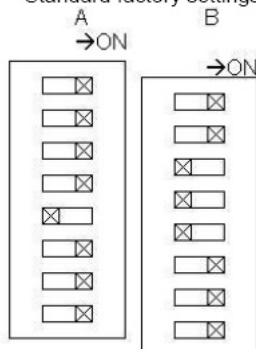
	A 12V	24V	B 12V	24V
1	-0,1V	-0,1V	ON	ON
2	-0,2V	-0,2V	ON	OFF
3	-0,2V	-0,2V	Not used	Not used
4	-0,5V	-0,5V	HYSB +1,25V	HYSB +2,50V
5	-1V	-1V	HYSB +2,50V	HYSB +5V
6	-2V	-2V	Uhigh -2V	Uhigh -2V
7	ON	OFF	Uhigh -1V	Uhigh -1V
8	Not used	Not used	ON	OFF



Wiring Diagram

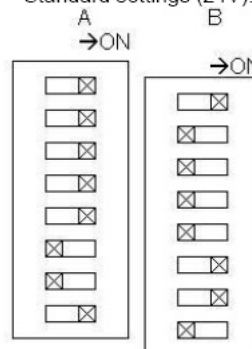
- Umístěte A7, B2, B8 na nastavení 12V nebo 24V. [ON=12V] [OFF=24V]
- B1 vždy ON
- Pomocí DIP přepínačů A1 t/m A6 zvolil vyšší nebo nižší alarm Ulow.
- Umístěte A1, A2, A3, A4, A5, A6 = ON, potom Ulow = 9.5V or A1, A2, A3, A4, A6 = ON, and A5 = OFF, potom Ulow = 10.5V nebo A1, A2, A3, A4, A5 = ON, and A6 = OFF, potom Ulow = 11.5V.
- Pomocí DIP přepínačů B6, B7 zvolili vyšší nebo nižší alarm Uhigh..
B6, B7 = ON. Uhigh alarm je 15V. Změňte to pomocí B6 a B7.
B6 = ON, and B7 = OFF, then Uhigh alarm je 16V
B6 = OFF, and B7 = ON, then Uhigh alarm je 16.5V
- B4, B5 = OFF. Hystereze pro Ulow alarm je nyní 1V pro 12V a 2V pro 24V Battery Alarm vzdálený panel.
Pro další hysterezi; přepínač B4 a/nebo B5 do polohy ON.
B4 poskytuje hysterezi 1V+1,25V pro 12V bateriový alarm a 2V+2,5V pro 24V bateriový alarm.
B5 poskytuje hysterezi 1V+2,50V pro alarm 12V baterie a 2V+5V pro alarm 24V baterie.

Standard factory settings (12V):



10.5V low alarm on 11.5V alarm off
15.5V high

Standard settings (24V):



21V low alarm on 23V alarm off
30V high

Distributor:

Sériové číslo:

Verze
Datum

: 01
: 22. října 2021

Victron Energy B.V.
De Paal 35 | 1351 JG Almere
PO Box 50016 | 1305 AA Almere | Nizozemsko

Telefon +31 (0)36 535 97 00
Zákaznická podpora : +31 (0)36 535 97 03
Fax : +31 (0)36 535 97 40

E-mail : sales@victronenergy.com

www.victronenergy.com