

UŽIVATELSKÝ MANUÁL

Konstrukce rovná střecha/fasáda
univerzální nastavitelná 712 mm/1040 mm

Návod

Konstrukce rovná střecha/fasáda univerzální nastavitelná 712mm (pro moduly do šíře 712mm)

Konstrukce rovná střecha/fasáda univerzální nastavitelná 1040mm (pro moduly do šíře 1040mm)



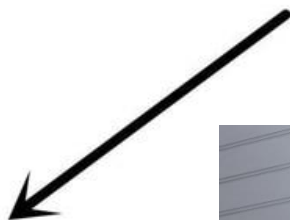
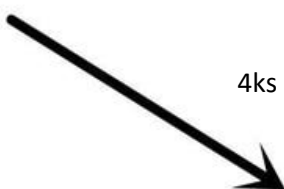
Sada obsahuje

- 4ks dlouhé hliníkové nosníky
- 2ks krátké hliníkové nosníky
- 6ks plastu / nerezových šroubů M8
- 6ks křídlových nerezových matic M8
- 4ks šestihranné nerezové šrouby M6 x 20 mm
- 4ks podložky nerezové pérové M6
- 4ks ploché nerezové podložky M6
- 4ks matice nerezové M6

1. Sestavte nosné trojúhelníky dle obrázku

6ks plastu / nerezových šroubů M8

6ks křídlových nerezových matic M8



2. Připevněte nosné trojúhelníky FV panelu pomocí předvrtaných otvorů na zadní straně jeho rámu

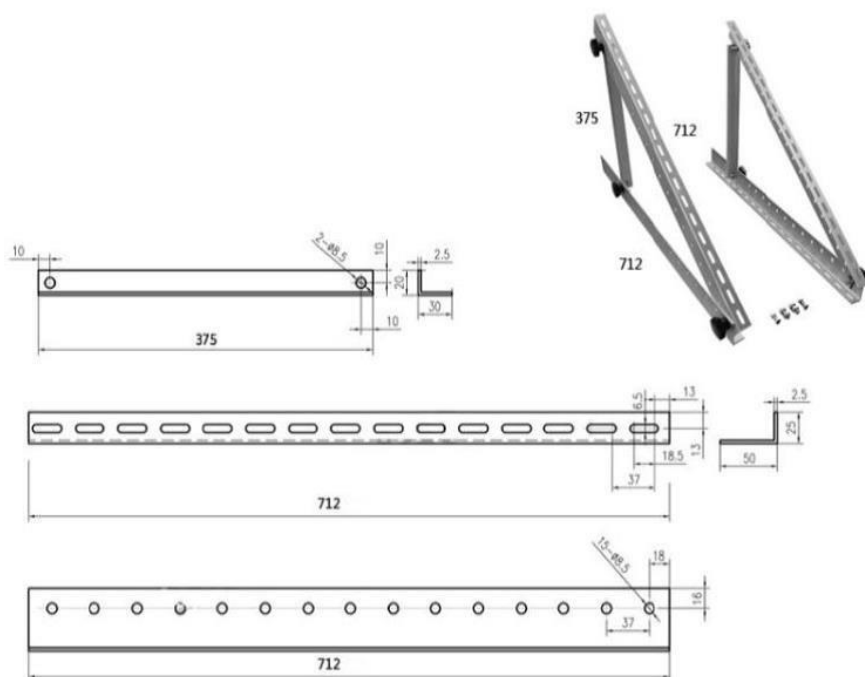
- 4ks šestihranné nerezové šrouby M6 x 20 mm
- 4ks podložky nerezové pérové M6
- 4ks ploché nerezové podložky M6
- 4ks matice nerezové M6



3. Připevněte nosné trojúhelníky vhodným kotvicím materiálem k podkladu (není součástí dodávky).

Rozměry:

Konstrukce rovná střecha/fasáda univerzální nastavitelná 712mm:



Konstrukce rovná střecha/fasáda univerzální nastavitelná 1040mm

