



**Worldwide Energy and Manufacturing USA Co., Ltd.**

# **Návod k instalaci solárního modulu Amerisolar AS-6P30 285W**



## **Obsah**

<b>1. Všeobecné informace .....</b>	<b>1</b>
<b>2. Bezpečnostní opatření .....</b>	<b>1</b>
<b>3. Skladování a vybalení.....</b>	<b>1</b>
<b>4. Identifikace výrobku .....</b>	<b>2</b>
<b>5. Mechanická instalace .....</b>	<b>2</b>
<b>5.1 Klimatické podmínky .....</b>	<b>2</b>
<b>5.2 Volba místa .....</b>	<b>2</b>
<b>5.3 Úhel náklonu modulu.....</b>	<b>3</b>
<b>5.4 Způsoby instalace .....</b>	<b>3</b>
<b>6. Elektrická instalace.....</b>	<b>5</b>
<b>6.1 Elektrické zapojení modulu .....</b>	<b>5</b>
<b>6.2 Uzemnění .....</b>	<b>6</b>
<b>6.3 Konfigurace měničů.....</b>	<b>7</b>
<b>7. Údržba.....</b>	<b>8</b>
<b>8. Odmítnutí odpovědnosti.....</b>	<b>9</b>



## **1. Všeobecné informace**

Tento návod obsahuje informace týkající se instalace a bezpečného zacházení s fotovoltaickými moduly Amerisolar. Instalační technici by si měli návod pečlivě přečíst a při instalaci modulů pečlivě dodržovat pokyny. Nedodržení těchto pokynů může mít za následek úmrtí, zranění nebo škodu na majetku.

Instalace modulů vyžaduje specializované dovednosti a musí být prováděna pouze kvalifikovanými, licencovanými odborníky. Pokud máte jakékoli dotazy týkající se instalace, obraťte se na nás a my vám poskytneme další informace.

## **2. Bezpečnostní opatření**

- Moduly Amerisolar prošly všemi požadovanými bezpečnostními zkouškami podle normy IEC 61730 a získaly hodnocení na použití třídy A. V rámci této třídy moduly splňují požadavky bezpečnostní třídy II.
- Veškeré instalace musí být prováděny v souladu s platnými místními a vnitrostátními normami, předpisy a nařízeními.
- Instalační technici musejí brát v úvahu veškerá možná rizika poranění, ke kterým může během instalace dojít, mimo jiné včetně rizika úrazu elektrickým proudem.
- Nepoužívejte zrcadla ani lupy k umělému soustředění slunečního světla na moduly.
- Nepokoušejte se moduly rozebírat ani z nich odebírat jakékoli součástky.
- Neinstalujte modul, když prší, sněží nebo při větrném počasí.
- Používejte elektricky izolované nástroje a vhodné ochranné prostředky, abyste snížili riziko úrazu elektrickým proudem.
- Během instalace zakryjte modul neprůhledným materiálem, aby se zabránilo výrobě elektřiny.
- Při zatížení modul neodpojujte.

## **3. Skladování a vybalení**

- Moduly skladujte v suché a větrané místnosti.
- Obalové kartony stohujte maximálně ve dvou vrstvách.
- Moduly palet vybalte opatrně a dodržujte postup vybalování. Při rozbalování, přepravě a skladování modulů buďte opatrní.
- Nezvedejte modul za spojovací skříňku nebo elektrické vodiče.
- Nepokládejte moduly na sebe.
- Na modul nestoupejte ani na něj nešlapte.



- Neupusťte modul na zem, ani nedovolte, aby na něj něco spadlo.
- Nenechávejte modul bez opory nebo nezajištěný.
- Udržujte všechny elektrické kontakty čisté a suché.

#### **4. Identifikace výrobku**

Každý modul Amerisolar má dva stejné čárové kódy s 15 číslicemi, které zajišťují jeho jedinečnou identifikaci (jeden je v laminátu a druhý je na zadní straně).

Na zadní straně modulu je připevněn typový štítek. Tento typový štítek uvádí hlavní charakteristiky modulu, které zahrnují typ výrobku, maximální výkon, napětí naprázdno, zkratový proud, maximální napájecí napětí, maximální proud (vše měřené za standardních zkušebních podmínek), maximální systémové napětí, hmotnost, rozměry atd. Neodstraňujte z modulu žádné štítky. Pokud dojde k odstranění štítku, záruka modulu bude zrušena.

#### **5. Mechanická instalace**

##### **5.1 Klimatické podmínky**

Moduly Amerisolar je třeba instalovat za následujících podmínek:

- Okolní teplota:  $-20\text{ °C}$  až  $+40\text{ °C}$
- Provozní teplota:  $-40\text{ °C}$  až  $+85\text{ °C}$
- Teplota skladování:  $-40\text{ °C}$  až  $+40\text{ °C}$
- Vlhkost: do 85 % rel. vlhkosti
- Zatížení větrem: do 2400 Pa
- Zatížení sněhem: do 5400 Pa

##### **5.2 Volba místa**

Moduly Amerisolar musejí být instalovány na místě, kde budou mít po celý rok maximum slunečního světla. Na severní polokouli by moduly měly typicky směřovat na jih a na jižní polokouli by moduly měly typicky směřovat na sever.

Při výběru místa se vyhněte stromům, budovám a překážkám, které by na moduly mohly vrhat stíny, zejména v zimních měsících, kdy je slunce nejnižší nad obzorem. Zastínění způsobuje ztrátu výkonu, i když do rozvodné skříně modulu byly namontovány obtokové diody, aby se takové ztráty minimalizovaly.

Moduly Amerisolar mají třídu C požární odolnosti v souladu s normou IEC 61730-2. V případě střešní instalace musejí být moduly namontovány na ohnivzdorné krytině s dostatečným větráním mezi zadní stranou modulu a montážní plochou. Pokud



chcete zachovat třídu požární odolnosti, vzdálenost mezi rámem modulů a povrchem střechy musí být nejméně 100 mm.

Neinstalujte modul v blízkosti otevřeného ohně nebo hořlavých materiálů.

Neinstalujte modul na místo, kde by byl ponořen do vody nebo trvale vystaven vodě z postřikovače nebo fontány atd.

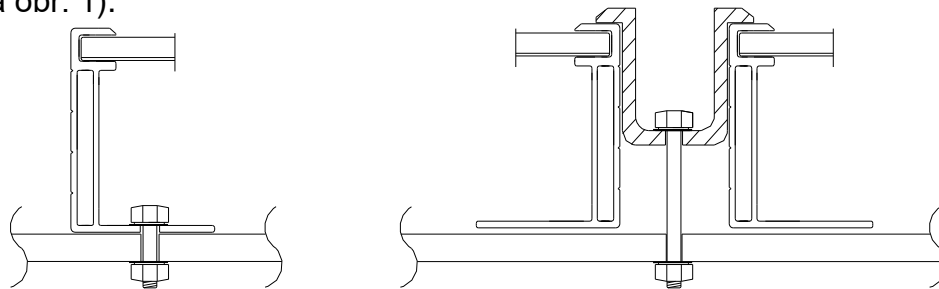
### 5.3 Úhel náklonu modulu

Moduly zapojené do série musejí být instalovány ve stejné orientaci a úhlu. Odlišná orientace nebo úhel může způsobit ztrátu výstupního výkonu v důsledku rozdílného množství slunečního světla, které na modul dopadá.

Moduly dosahují největšího výkonu, když jsou namířeny přímo na slunce. V případě instalací, kde jsou moduly připevněny k trvalé konstrukci, by moduly měly být nakloněny tak, aby v zimě dosahovaly optimálního výkonu. Platí, že pokud systém vyrábí dostatek energie v zimě, bude jeho výkon uspokojivý i po zbytek roku. Optimální náklon modulu je zhruba stejný jako zeměpisná šířka místa instalace.

### 5.4 Způsoby instalace

Moduly lze na rám namontovat pomocí šroubů nebo pomocí svorek (jak je znázorněno na obr. 1).



(a) Montáž pomocí šroubů

(b) Montáž pomocí svorky

Obr. 1 Modul nainstalovaný pomocí šroubů (a), pomocí svorky (b)

#### (a) Montáž pomocí šroubů

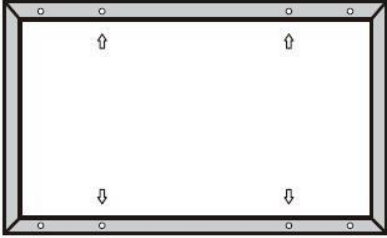
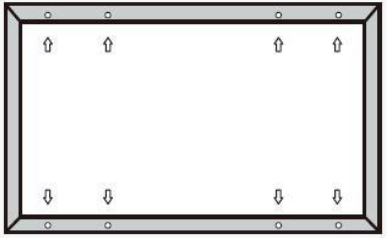
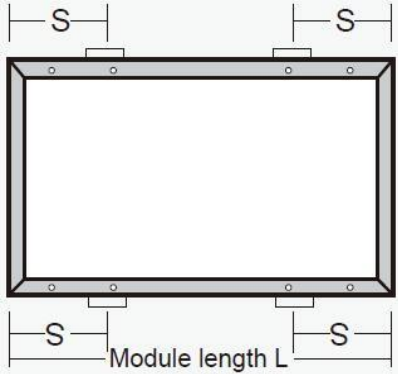
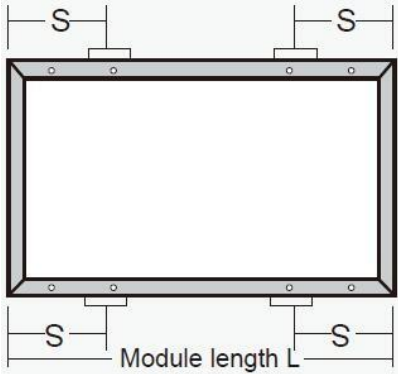
Rám každého modulu má osm montážních otvorů, které slouží k upevnění modulů k nosné konstrukci. Pokud je zatížení větrem nebo sněhem menší než 2400 Pa, můžete použít čtyři symetrické otvory blízko vnitřní strany rámu modulu (jak je znázorněno na obr. 2). Pokud zatížení větrem nebo sněhem přesáhne hodnotu 2400 Pa, je nutné použít všech osm montážních otvorů. Rám modulu musí být připevněn k montážní kolejnici pomocí šroubů M8 odolných proti korozi spolu s pružinovými podložkami a plochými podložkami v osmi symetrických místech na modulu. Použitý utahovací moment by měl být 16–20 Nm.



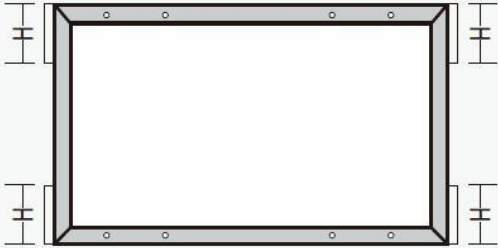
(b) Montáž pomocí svorek

- Moduly mohou být pomocí svorek instalovány na šířku (upnutí na krátkých stranách rámu) i na výšku (upnutí na dlouhých stranách rámu).
- Svorky modulu by neměly přijít do styku s předním sklem a nesmějí rám deformovat.
- Dbejte na to, aby svorky nevrhaly na modul stín.
- Rám modulu nesmí být za žádných okolností upravován.

Podrobné informace o způsobu montáže pomocí šroubů a svorek naleznete v následující tabulce.

Zatížení	Zatížení tlakem větru: 2400 Pa Zatížení tlakem sněhu: 2400 Pa	Zatížení tlakem větru: 2400 Pa Zatížení tlakem sněhu: 5400 Pa
Montáž pomocí šroubů	Pomocí čtyř montážních otvorů  ○ Mounting holes	Pomocí osmi montážních otvorů  ○ Mounting holes
Montáž pomocí svorky na dlouhých stranách	$0 < S < 1/4D$ (D: délka modulu)  Permissible Clamp Range	$1/4D - 50 \text{ mm} < S < 1/4D + 50 \text{ mm}$  Permissible Clamp Range



Montáž pomocí svorky na krátkých stranách rámu	$1/5\check{S} < V < 1/4\check{S}$ ( $\check{S}$ : šířka modulu)  Permissible Clamp Range	
--	---	--

## 6. Elektrická instalace

### 6.1 Elektrické zapojení modulu

Moduly jsou dodávány s kabely a konektory, které se používají pro elektrické spoje systému. Nedoporučujeme používat moduly s různými konfiguracemi a elektrickými vlastnostmi ve stejném systému.

Moduly mohou být zapojeny do série za účelem dosažení vysokého provozního napětí. Napětí systému se rovná součtu napětí všech modulů. Moduly mohou být zapojeny také paralelně za účelem získání vysokého provozního proudu. Proud systému se rovná součtu proudu všech řetězců modulů.

Za normálních podmínek je pravděpodobné, že modul bude vystaven podmínkám, které vyrábějí více proudu nebo napětí, než bylo vykazováno za standardních zkušebních podmínek. Kvůli nadproudové ochraně je třeba použít doporučenou pojistku. Proto by se hodnoty  $I_{sc}$  a  $V_{oc}$  vyznačené na tomto modulu měly při určování jmenovitého napětí součástek, dovoleného proudu vodičů, velikosti pojistek a velikosti ovládacích prvků připojených k výstupu FV vynásobit koeficientem 1,25.

Maximální počet sériově zapojených modulů závisí na konstrukci systému, typu použitého regulátoru a podmínkách prostředí. Je třeba vzít na vědomí, že moduly nesmějí být zapojeny tak, aby vytvořily napětí vyšší, než je přípustné napětí systému. Počet modulů, které lze připojit paralelně, není nijak omezen. Počet modulů je určen konstrukčními parametry systému, jako je proud nebo výkon.

Maximální počet modulů, které lze nainstalovat v sérii,  $N(\max)$ , se vypočte podle následujícího vzorce:

$$N \max. = \frac{V \max. \text{ systém}}{V_{oc}(STC)}$$

5



Maximální napětí podporované instalací ( $V_{max}$ . systému) při použití fotovoltaických modulů Amerisolar je uvedeno v následující tabulce:

	IEC	UL
Maximální napětí systému (V)	1000/1500	1000/1500

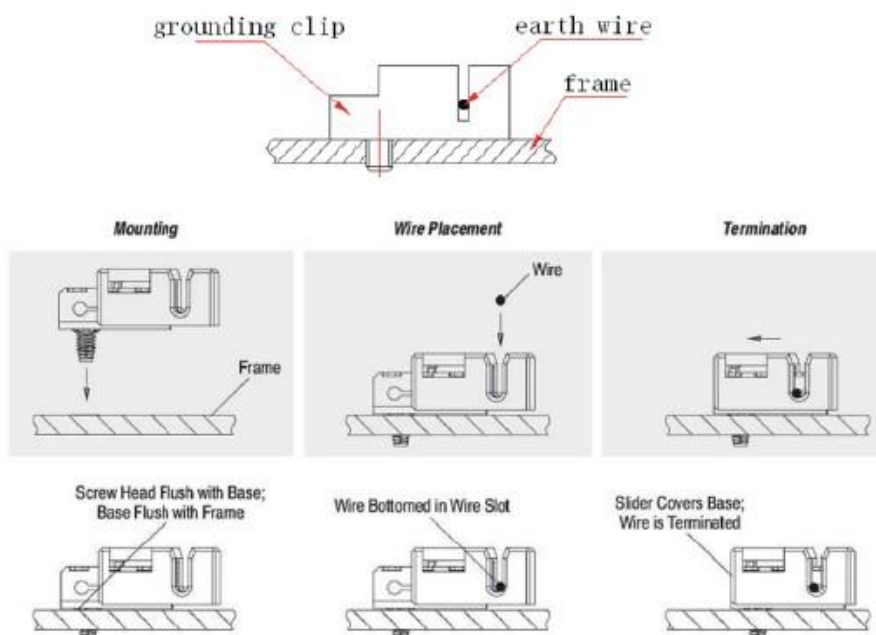
## 6.2 Uzemnění

Uzemnění modulů je nezbytné ke snížení nebo odstranění nebezpečí úrazu elektrickým proudem a požáru. Všechny rámy modulů a montážní stojany musejí být řádně uzemněny v souladu s místními a vnitrostátní elektrickými předpisy. Správného uzemnění dosáhnete nepřerušovaným propojením rámu modulů a montážních stojanů pomocí vhodného zemního vodiče. Zemní vodič nebo pásek může být z mědi, slitiny mědi nebo jiného materiálu, který lze použít jako elektrický vodič.

(a) Uzemnění pomocí uzemňovací svorky

Uprostřed dlouhých stran rámu modulů jsou dva zemní otvory o průměru 4,0 mm. Uzemnění mezi moduly musí být schváleno kvalifikovaným elektrikářem. Uzemňovací zařízení musí být vyrobeno kvalifikovaným výrobcem elektrických zařízení. Doporučená hodnota utahovacího momentu je 2,3 Nm. Jako zemní svorku lze použít měděné jádro o velikosti 12 AWG. Měděný drát by neměl být během instalace stlačen.

Poznámka: Výše uvedený obrázek používá TYCO. 1954381-1 (doporučeno)



Obr. 2 Způsob uzemnění (a)

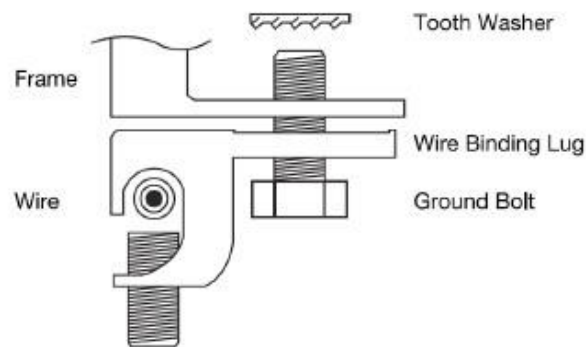




(b) Uzemnění pomocí nepoužívaného zemnicího otvoru

Nepoužité zemnicí otvory mohou být použity pro uzemnění.

- 1) Nasměrujte zemnicí svorku do montážního otvoru na rámu. Zemnicí svorkou a rámem provlékněte zemnicí šroub.
- 2) Na druhou stranu vložte ozubené těsnění a poté utáhněte a zajistěte maticí. Doporučený utahovací moment k zajištění matice je 2,0~2,2 Nm.
- 3) Navlékněte zemnicí drát do zemnicí svorky. Materiál a velikost zemnicího drátu by měly splňovat příslušné požadavky vnitrostátních, regionálních a místních předpisů, zákonů a norem.
- 4) Montáž dokončete utahením spojovacího šroubu zemnicího drátu.



Obr. 3 Způsob uzemnění (B)

(c) Další uzemňovací zařízení třetích stran

Moduly mohou být uzemněny pomocí uzemňovacích zařízení třetích stran, pokud jsou pro uzemňovací moduly certifikovány a zařízení jsou instalována podle pokynů uvedených výrobcem.

### **6.3 Konfigurace měničů**

Při instalaci ve fotovoltaických systémech nemusí být moduly Amerisolar obvykle připojeny k zemi, a proto mohou být provozovány společně s galvanicky oddělenými (s transformátorem) a beztransformátorovými měniči. Pokud je však systém umístěn v horkém, vlhkém klimatu a maximální napětí je vyšší než 600 V ss, doporučujeme použít galvanicky oddělené měniče s transformátorem a záporný pól sestavy připojit k zemi.



## **7. Údržba**

K zajištění optimálního výkonu modulů je nutné provádět pravidelnou kontrolu a údržbu modulů. Doporučujeme provádět následující opatření údržby.

### **7.1 Vizuální kontrola**

- Každých šest měsíců provádějte celkovou kontrolu modulů.
- Zkontrolujte, zda se na součástkách modulů nevyskytují vizuální vady.
- Zkontrolujte, zda přední strana modulů není zastíněna vegetací nebo nečistotami. Pokud k zastínění dochází, ořízněte vegetaci a odstraňte nečistoty.
- Zkontrolujte, zda je montážní materiál správně utažen a podle potřeby ho upravte a dotáhněte.
- V případě rozbitého tvrzeného skla modulů je třeba dotčené moduly vyměnit. Výměnu modulů mohou provádět pouze kvalifikovaní odborníci.
- Nepokoušejte se vyměňovat součástky modulů (rozvodná skříň, obtoková dioda a konektor).

### **7.2 Kontrola konektorů a kabelů**

- Zkontrolujte elektrické spojení mezi konektory a kabely a ověřte, že všechny spoje jsou těsné, bezpečné, neporušené a bez koroze.
- Alespoň jednou ročně zkontrolujte utahovací moment šroubů na svorkách a podle potřeby je dotáhněte.
- V případě poškození konektorů a kabelů je nutné, aby kvalifikovaní odborníci poškozené díly vyměnili.

### **7.3 Čištění**

- Na skleněném povrchu modulů se mohou hromadit nečistoty a prach, které mohou snižovat výkon modulů. Doporučujeme moduly pravidelně čistit, aby byl zajištěn maximální výkon, zejména v oblastech s nízkými srážkami.
- Aby se snížila možnost úrazu elektrickým proudem a tepelného šoku, je nutné moduly čistit brzy ráno nebo pozdě odpoledne, kdy je sluneční záření nízké a moduly jsou chladnější, zejména v oblastech s vysokými teplotami.
- Na čištění modulů používejte měkkou houbu nebo hadřík spolu s jemným čisticím prostředkem a čistou vodou. Používejte vodu, která má podobnou teplotu jako čištěné moduly, abyste zamezili silným tepelným šokům, které by mohly moduly poškodit.



- Není dovoleno používat kovové nástroje, jako jsou čepele, nože, ocelová vlna a jiné abrazivní materiály.
- V případě mastných nečistot nebo jiných látek na povrchu modulů, které se obtížně čistí, lze použít běžné prostředky na mytí skla pro domácnost. Nepoužívejte alkalická a silně kyselá rozpouštědla, která mohou způsobit korozi skla.
- Tlak čisticí vody by měl být nižší než 690 kPa. Nedoporučujeme používat vodu s vysokým obsahem minerálů, protože se po uschnutí vody mohou na skle usazovat. Ve většině případů je k čištění modulů vhodná voda z kohoutku.
- K urychlení čištění nepoužívejte páru ani žíravé chemikálie.
- Nepokoušejte se čistit rozbité sklo a moduly s přerušenými vodiči nebo odkrytými dráty, protože by mohlo dojít k úrazu elektrickým proudem.
- Při čištění modulů na moduly nešlape, nestříkejte vodu na zadní stranu modulů nebo kabelů, nečistěte zadní stranu modulů, udržujte konektory čisté a suché, předcházejte požáru a úrazu elektrickým proudem.
- Moduly Amerisolar jsou navrženy tak, aby odolaly vysokému tlaku sněhu. Pokud potřebujete odklidit sníh, abyste zlepšili výstupní výkon modulů, použijte kartáč na vlasy k jemnému odstranění sněhu a k odfouknutí sněhu použijte plyn. Nepokoušejte se odstranit zmrzlý sníh nebo led na modulech, mohlo by dojít k poškození modulů.

## **8. Odmítnutí odpovědnosti**

Vzhledem k tomu, že použití tohoto návodu a podmínky nebo způsoby instalace, provozu, používání a údržby výrobku jsou mimo kontrolu společnosti Amerisolar, společnost Amerisolar nepřijímá odpovědnost a výslovně se zříká odpovědnosti za ztráty, škody nebo výdaje vyplývající z takové instalace, provozu, použití nebo údržby nebo s nimi jakkoli spojené.

Společnost Amerisolar nepřebírá žádnou odpovědnost za jakékoli porušení patentů nebo jiných práv třetích stran, které může z používání výrobku vyplynout. Implicitně nebo jinak na základě jakéhokoli patentu nebo patentových práv není udělena žádná licence.

Informace obsažené v tomto návodu jsou založeny na znalostech a zkušenostech společnosti Amerisolar a jsou považovány za spolehlivé. Tyto informace, včetně specifikací výrobku a návrhů (bez omezení), však nepředstavují záruku, a to výslovnou ani předpokládanou. Společnost Amerisolar si vyhrazuje právo na provádění změn v tomto návodu.

## ELEKTRICKÁ CHARAKTERISTIKA STC

Maximální výkon ( $P_{max}$ )	270W	275W	280W	285W	290W	295W	300W
Napětí naprázdno ( $V_{OC}$ )	38.4V	38.6V	38.8V	39.0V	39.2V	39.4V	39.6V
Zkratový proud ( $I_{SC}$ )	9.15A	9.26A	9.37A	9.48A	9.59A	9.70A	9.80A
Napětí při maximálním výkonu ( $V_{mp}$ )	31.2V	31.4V	31.6V	31.8V	32.0V	32.2V	32.4V
Proud při maximálním výkonu ( $I_{mp}$ )	8.66A	8.76A	8.87A	8.97A	9.07A	9.17A	9.26A
Efektivita (%)	16.60	16.90	17.21	17.52	17.83	18.13	18.44
Pracovní teplota	-40°C až +85°C						
Maximální systémové napětí	1000V DC/1500V DC						
Hodnocení požární bezpečnosti	Typ 1 (v souladu UL 1703) / Třída C (IEC 61730)						
Maximální jmenovitá hodnota sériové pojistky	15A						

STC: Osvit 1000W/m<sup>2</sup>, Teplota 25°C, AM1.5; Tolerance Pmax: ±3%; Tlak Tolerance: ±3%

## ELEKTRICKÁ CHARAKTERISTIKA NOTC

Maximální výkon ( $P_{max}$ )	200W	204W	207W	211W	215W	218W	222W
Napětí naprázdno ( $V_{OC}$ )	35.3V	35.5V	35.7V	35.9V	36.1V	36.3V	36.5V
Zkratový proud ( $I_{SC}$ )	7.41A	7.50A	7.59A	7.68A	7.77A	7.86A	7.94A
Proud při maximálním výkonu ( $V_{mp}$ )	28.4V	28.6V	28.8V	29.0V	29.2V	29.4V	29.6V
Proud při maximálním výkonu ( $I_{mp}$ )	7.05A	7.14A	7.19A	7.28A	7.37A	7.42A	7.50A

NOCT: Osvit 800W/m<sup>2</sup>, Teplota 20°C, Rychlost větru 1 m/s

## MECHANICKÁ CHARAKTERISTIKA:

Typ	Polykrystalický
Počet buněk	60 (6x10)
Rozměry modulu	1640 x 992 x 35 mm (64.57 x 39.06 x 1.38 palců)
Hmotnost	17.5kg (38.6lbs)
Přední kryt	3.2mm (0.13 palců) temperované sklo s AR povrchem
Rám	Anodizovaný hliník
Ovládací skříňka	IP67, 3 diody
Kabel	4 mm <sup>2</sup> (0.006 palců <sup>2</sup> ), 900 mm (35.43 palců)
Konektor	MC4 a MC4 kompatibilní

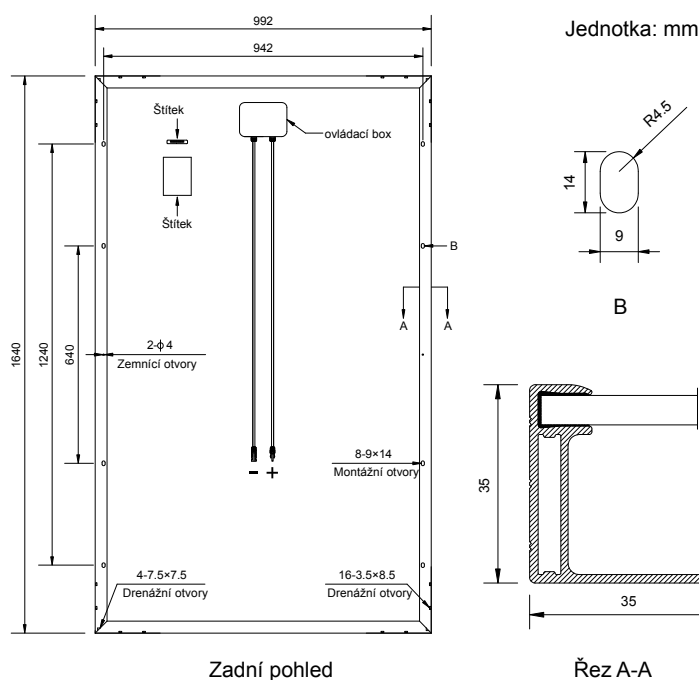
## TEPLOTNÍ CHARAKTERISTIKA

Nominální operační teplota buňky (NOCT)	45°C±2°C
Teplotní koeficient $P_{max}$	-0.39%/°C
Teplotní koeficient $V_{OC}$	-0.30%/°C
Teplotní koeficient $I_{SC}$	0.05%/°C

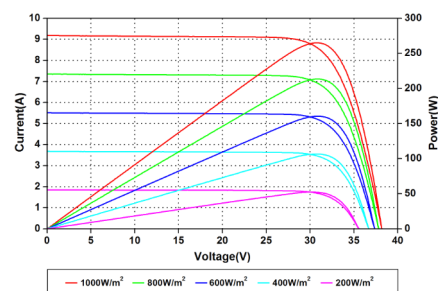
## BALENÍ

Standardní balení	31 ks / paleta
20' kontejner	372 ks
40' kontejner	868 ks(GP)/952 ks(HQ)

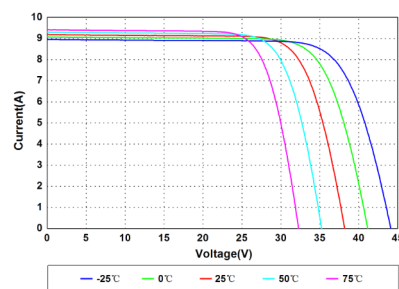
## NÁKRES



## GRAFY



Graf a výkon-napětí v rozdílném osvitu



Graf proudu a napětí v rozdílné teplotě.

Specifikace se mohou změnit bez upozornění.